

**РЕЗЦЫ ТОКАРНЫЕ ПРОХОДНЫЕ ПРЯМЫЕ  
С ПЛАСТИНАМИ  
ИЗ ТВЕРДОГО СПЛАВА**

**ГОСТ  
18878—73**

**Конструкция и размеры**

Carbide-tipped straight bull-nose turning tools.  
Design and dimensions

Взамен ГОСТ 6743—61  
в части типа II;  
МН 579—64 + МН 585—64;  
МН 5200—64 + МН 5203—64

МКС 25.100.10

Постановлением Государственного комитета стандартов Совета Министров СССР от 8 июня 1973 г. № 1429 дата введения установлена

01.07.74

Ограничение срока действия снято Постановлением Госстандарта СССР от 08.04.81 № 1872

1. Настоящий стандарт распространяется на токарные проходные резцы общего назначения с углами  $\varphi = 45^\circ$ ,  $\varphi = 60^\circ$ ,  $\varphi = 75^\circ$  с напаянными пластинами из твердого сплава.

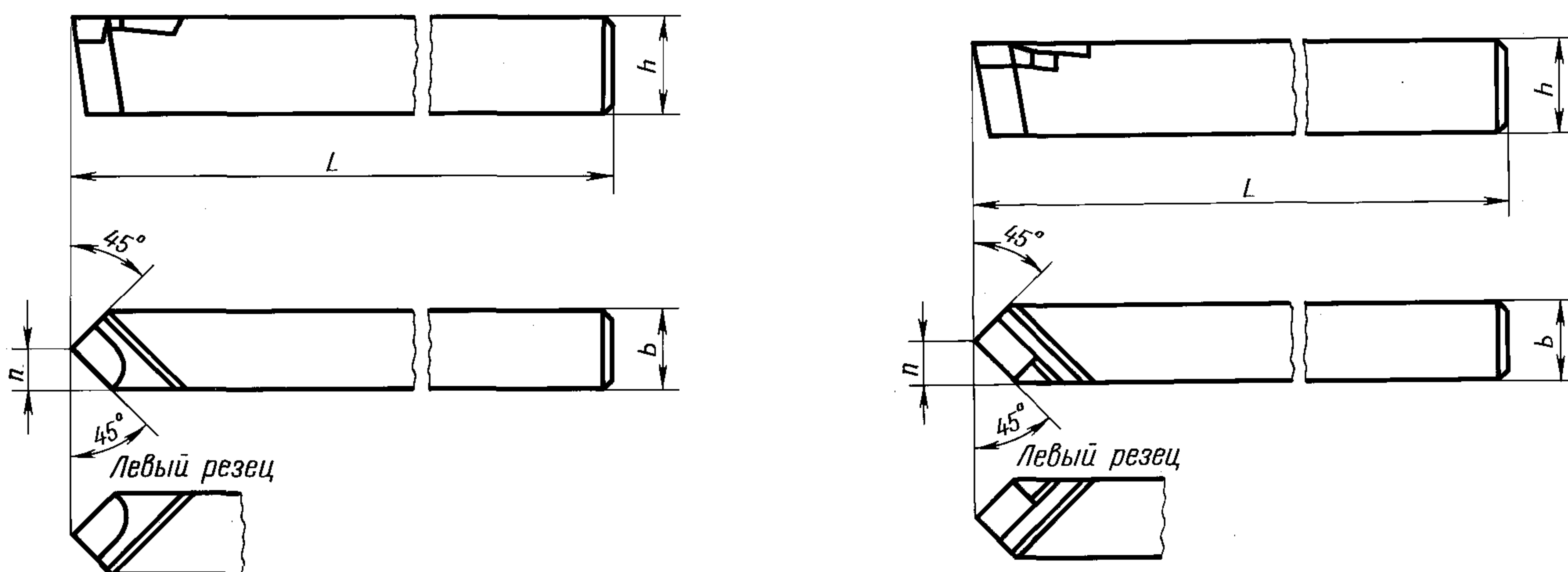
(Измененная редакция, Изм. № 1).

2. Конструкция и основные размеры резцов должны соответствовать указанным на чертеже 1—4 и в табл. 1—4.

**Резцы с углом в плане  $\varphi = 45^\circ$**

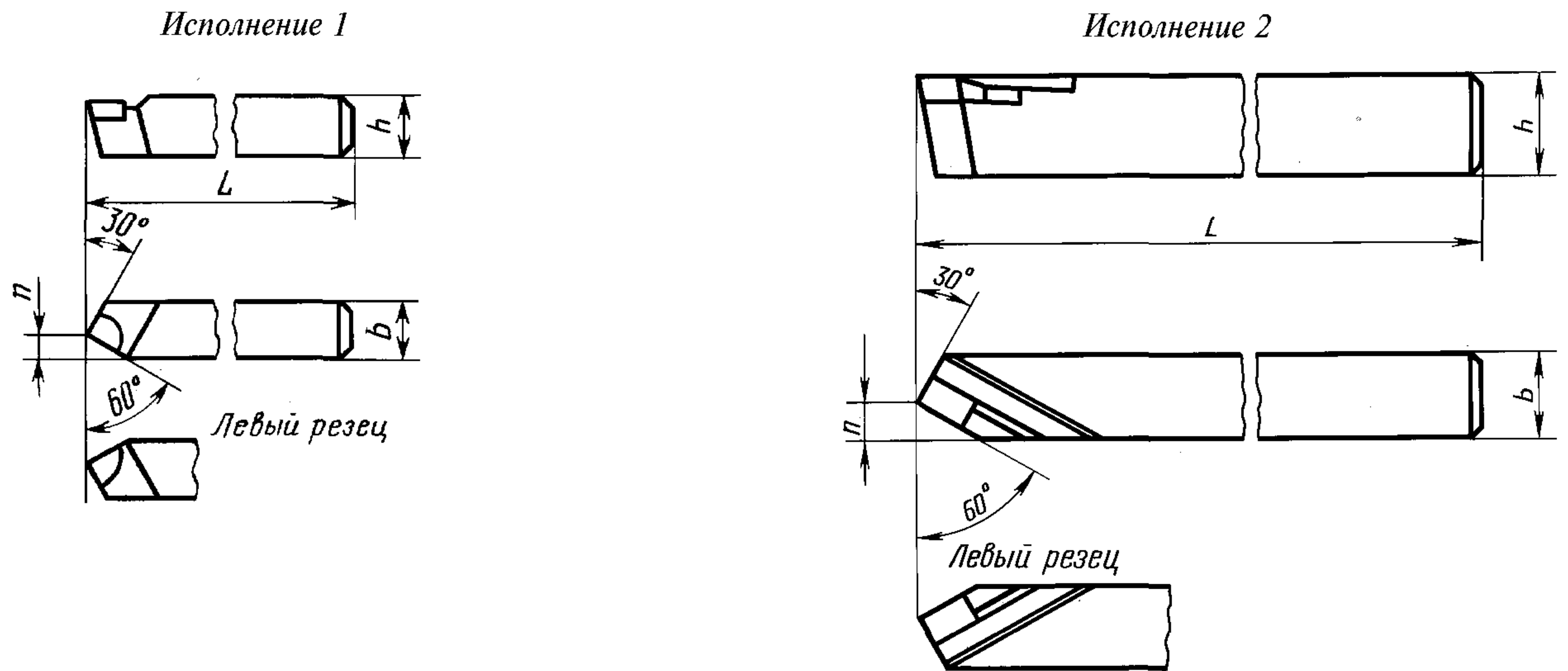
*Исполнение 1*

*Исполнение 2*



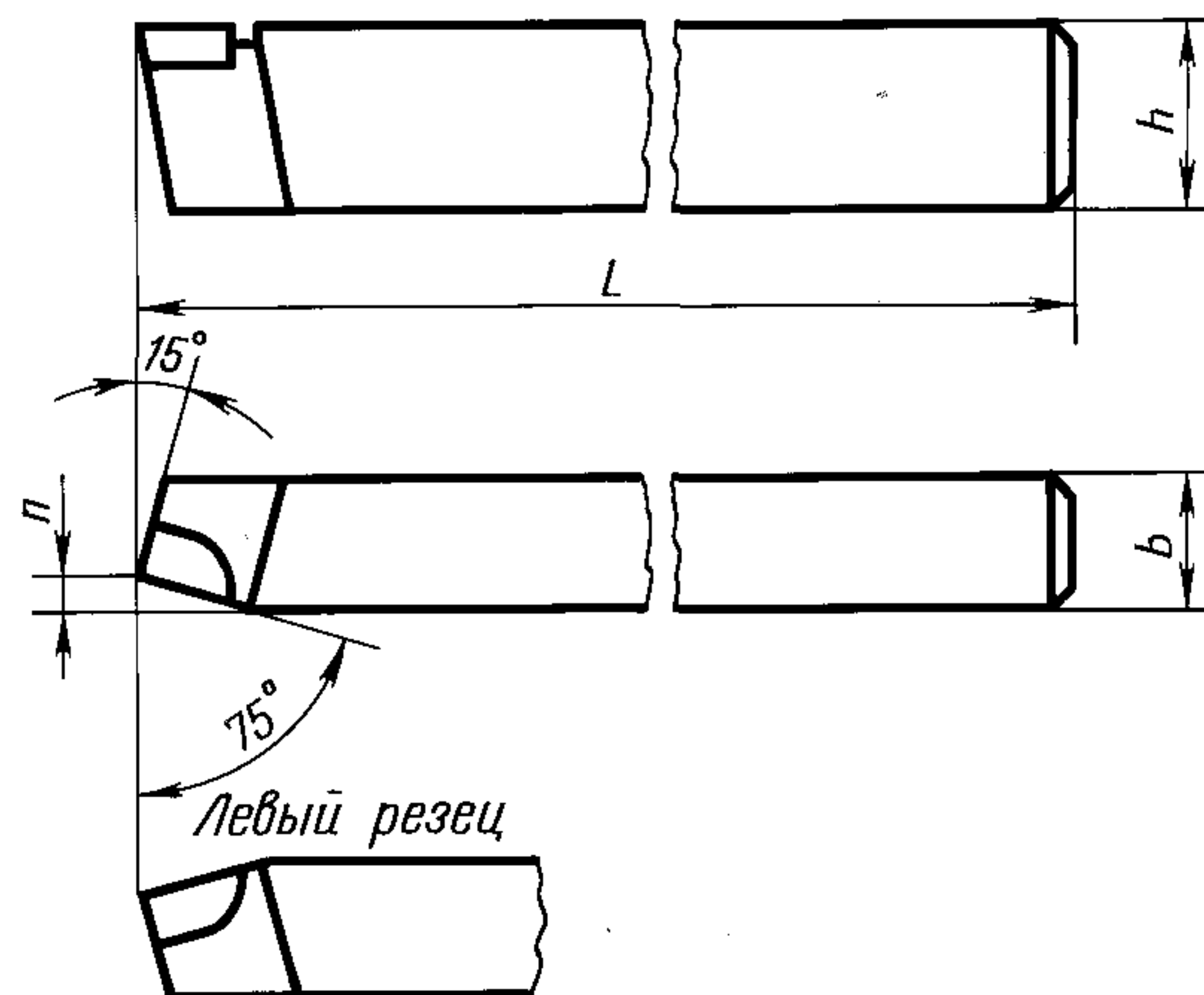
Черт. 1

Резцы с углом в плане  $\phi = 60^\circ$



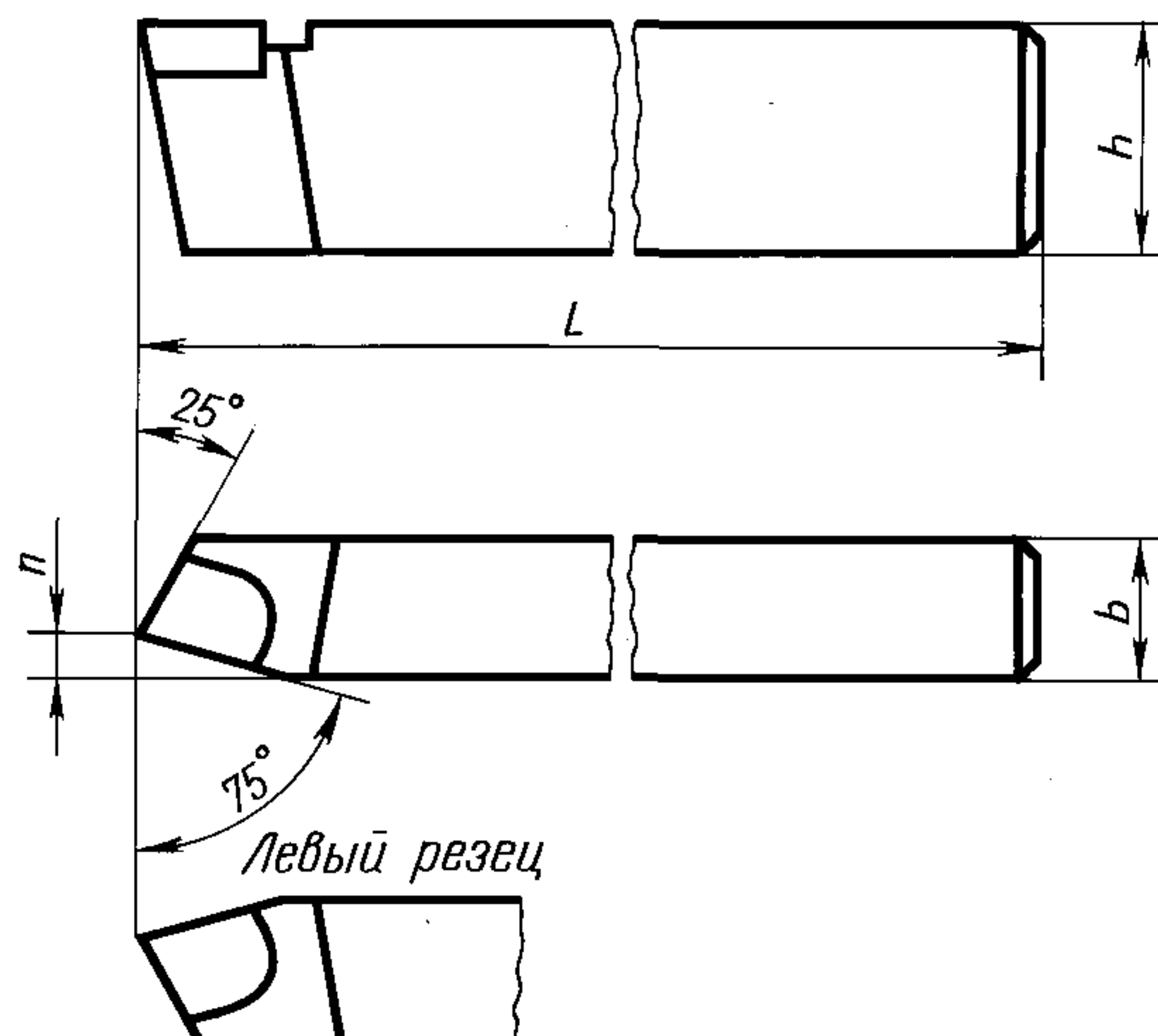
Черт. 2

Резцы с углом в плане  $\phi = 75^\circ$



Черт. 3

Резцы с углом в плане  $\phi = 75^\circ$  и  $\phi_1 = 25^\circ$



Черт. 4

Т а б л и ц а 1

Размеры в мм										Тип пластины для резцов исполнения			
Резцы													
Угол врезки пластины 10°					Угол врезки пластины 0°								
Обозначение	правые		левые		Обозначение	правые		левые		Исполнение	Сечение реза $h \cdot b$	L	и
	Применяемость	Обозначение	Применяемость	Обозначение		Применяемость	Обозначение	Применяемость	Обозначение				
2100-0001		2100-0002			—			—		1	8·8	50	4
2100-0003		2100-0004			—			—		1	10·10	60	6
2100-0005		2100-0006			—			—		1	12·12	70	7
2100-0025		2100-0026			2100-0067			2100-0068		2	16·10	100	6
2100-0401		2100-0402			2100-0461			2100-0462		2	16·12		7
2100-0027		2100-0028			2100-0069			2100-0070		1	16·12		9
2100-0403		2100-0404			2100-0463			2100-0464		2	16·16		7
2100-0007		2100-0008			2100-0051			2100-0052		1	20·20		12
2100-0011		2100-0012			2100-0055			2100-0056		2	20·16		9
2100-0405		2100-0406			2100-0465			2100-0466		1	20·20		7
2100-0029		2100-0030			2100-0071			2100-0072		2	20·16		9
2100-0407		2100-0408			2100-0467			2100-0468		1	20·20		12
2100-0013		2100-0014			2100-0057			2100-0058		2	25·16		9
2100-0017		2100-0018			2100-0059			2100-0060		1	25·20		12
2100-0409		2100-0410			2100-0469			2100-0470		2	32·20		14
2100-0031		2100-0032			2100-0073			2100-0074		1	32·25		18
2100-0411		2100-0412			2100-0471			2100-0472		2	40·25		22
2100-0019		2100-0020			2100-0061			2100-0062		1	40·32		18
2100-0413		2100-0414			2100-0473			2100-0474		2	50·32		22
2100-0033		2100-0034			2100-0075			2100-0076		1	50·40		22
2100-0415		2100-0416			2100-0475			2100-0476		2			
2100-0021		2100-0022			2100-0063			2100-0064		1			
2100-0417		2100-0418			2100-0477			2100-0478		2			
2100-0035		2100-0036			2100-0077			2100-0078		1			
2100-0419		2100-0420			2100-0479			2100-0480		2			
2100-0023		2100-0024			2100-0065			2100-0066		1			
2100-0421		2100-0422			2100-0481			2100-0482		2			
2100-0037		2100-0038			2100-0079			2100-0080		1			
2100-0423		2100-0424			2100-0483			2100-0484		2			

Пример усложненного обозначения правого резца, исполнения 1, сечением  $h \cdot b = 16 \cdot 16$  мм, с углом в плане  $\varphi = 45^\circ$ , с углом врезки пластины в стержень  $10^\circ$ , с пластиной из твердого сплава марки ВК6:  
 Резец 2100-0007 ВК6 ГОСТ 18878—73

Размеры в мм										Тип пластины для резцов исполнения	
Резцы											
Угол врезки пластины 10°		Угол врезки пластины 0°		правые		левые		Исполнение	Сечение реза <i>h · b</i>		<i>L</i>
Обозначение	Применяемость	Обозначение	Применяемость	Обозначение	Применяемость	Обозначение	Применяемость				
2100-0101		2100-0102		—		—		1	8 · 8	50	3,0
2100-0103		2100-0104		—		—		1	10 · 10	60	4,5
2100-0105		2100-0106		—		—		1	12 · 12	70	6,0
2100-0127		2100-0128		2100-0169		2100-0170		1	16 · 10	100	4,5
2100-0801		2100-0802		2100-0861		2100-0862		2	16 · 12		6,0
2100-0129		2100-0130		2100-0171		2100-0172		1	16 · 16		7,0
2100-0803		2100-0804		2100-0863		2100-0864		2	20 · 20		9,0
2100-0107		2100-0108		2100-0173		2100-0174		1	25 · 16		7,0
2100-0111		2100-0112		2100-0153		2100-0154		1	25 · 20		9,0
2100-0805		2100-0806		2100-0865		2100-0866		2	32 · 25		11,0
2100-0131		2100-0132		2100-0175		2100-0176		1	40 · 25		15,0
2100-0807		2100-0808		2100-0867		2100-0868		2	50 · 32		18,0
2100-0113		2100-0114		2100-0155		2100-0156		1	50 · 40		
2100-0117		2100-0118		2100-0159		2100-0160		1			
2100-0809		2100-0810		2100-0869		2100-0870		2			
2100-0133		2100-0134		2100-0177		2100-0178		1			
2100-0811		2100-0812		2100-0871		2100-0872		2			
2100-0121		2100-0122		2100-0163		2100-0164		1			
2100-0813		2100-0814		2100-0873		2100-0874		2			
2100-0135		2100-0136		2100-0179		2100-0180		1			
2100-0815		2100-0816		2100-0875		2100-0876		2			
2100-0123		2100-0124		2100-0165		2100-0166		1			
2100-0817		2100-0818		2100-0877		2100-0878		2			
2100-0137		2100-0138		2100-0181		2100-0182		1			
2100-0819		2100-0820		2100-0879		2100-0880		2			
2100-0125		2100-0126		2100-0167		2100-0168		1			
2100-0821		2100-0822		2100-0881		2100-0882		2			
2100-0139		2100-0140		2100-0183		2100-0184		1			
2100-0823		2100-0824		2100-0883		2100-0884		2			

Пример условного обозначения правого резца, исполнения *L*, сечением *h · b* = 20 · 20 мм, с углом в плане  $\phi$  = 60°, с углом врезки пластины в стержень 10°, с пластиной из твердого сплава марки ВК6:

Резец 2100-0113 ВК6 ГОСТ 18878—73

Таблица 3

Размеры в мм

Резцы								Сечение резца $h \cdot b$	$L$	$n$	Тип пластин
С углом врезки пластины $10^\circ$				С углом врезки пластины $0^\circ$							
правые		левые		правые		левые					
Обозна- чение	Приме- няе- мость	Обозна- чение	Приме- няе- мость	Обозна- чение	Приме- няе- мость	Обозна- чение	Приме- няе- мость				
2100-0201		2100-0202		—		—		8 · 8	50	2	10 (угол врез- ки $10^\circ$ ); 70 (угол врез- ки $0^\circ$ ) по ГОСТ 25396—90
2100-0203		2100-0204		—		—		10 · 10	60	3	
2100-0205		2100-0206		—		—		12 · 12	70	3	
2100-0207		2100-0208		2100-0251		2100-0252		16 · 16	80	4	
2100-0209		2100-0210		2100-0253		2100-0254		20 · 12	100	3	
2100-0211		2100-0212		2100-0255		2100-0256		20 · 20		5	
2100-0213		2100-0214		2100-0257		2100-0258		25 · 16	120	4	
2100-0215		2100-0216		2100-0259		2100-0260		32 · 20	140	5	

Пример условного обозначения правого резца сечением  $h \cdot b = 25 \cdot 16$  мм, с углом  $\varphi = 75^\circ$ , с углом врезки пластины в стержень  $10^\circ$ , с пластиной из твердого сплава марки ВК6:

*Резец 2100-0213 ВК6 ГОСТ 18878—73*

Таблица 4

Размеры в мм

Резцы								Сечение резца $h \cdot b$	$L$	$n$	Тип пластин по ГОСТ 25426—90
С углом врезки пластины в стержень $10^\circ$				С углом врезки пластины в стержень $0^\circ$							
правые		левые		правые		левые					
Обозна- чение	Приме- няе- мость	Обозна- чение	Приме- няе- мость	Обозна- чение	Приме- няе- мость	Обозна- чение	Приме- няе- мость				
2100-0301		2100-0302		2100-1001		2100-1002		20 · 12	100	3	07
2100-0303		2100-0304		2100-1003		2100-1004		25 · 16	120	4	
2100-0305		2100-0306		2100-1005		2100-1006		32 · 20	140	5	

Пример условного обозначения правого резца с углами  $\varphi = 75^\circ$  и  $\varphi_1 = 25^\circ$ , сечением  $h \cdot b = 25 \cdot 16$  мм, с углом врезки пластины в стержень  $10^\circ$ , с пластиной из твердого сплава марки ВК6:

*Резец 2100-0303 ВК6 ГОСТ 18878—73*

**(Измененная редакция, Изм. № 1, 2).**

3. Угол врезки пластины в стержень для обработки чугуна и других хрупких материалов —  $10^\circ$  для обработки сталей и других материалов —  $0^\circ$ .

**(Измененная редакция, Изм. № 1).**

4. Величины радиусов скруглений и фасок, не указанные на чертеже, принимаются по технологическим соображениям.

5. Элементы конструкций и геометрические параметры резцов указаны в приложении.

6. Форма заточки передней поверхности и доводка режущей части указаны в приложении 2 к ГОСТ 18877—73.

7. Технические требования — по ГОСТ 5688—61.

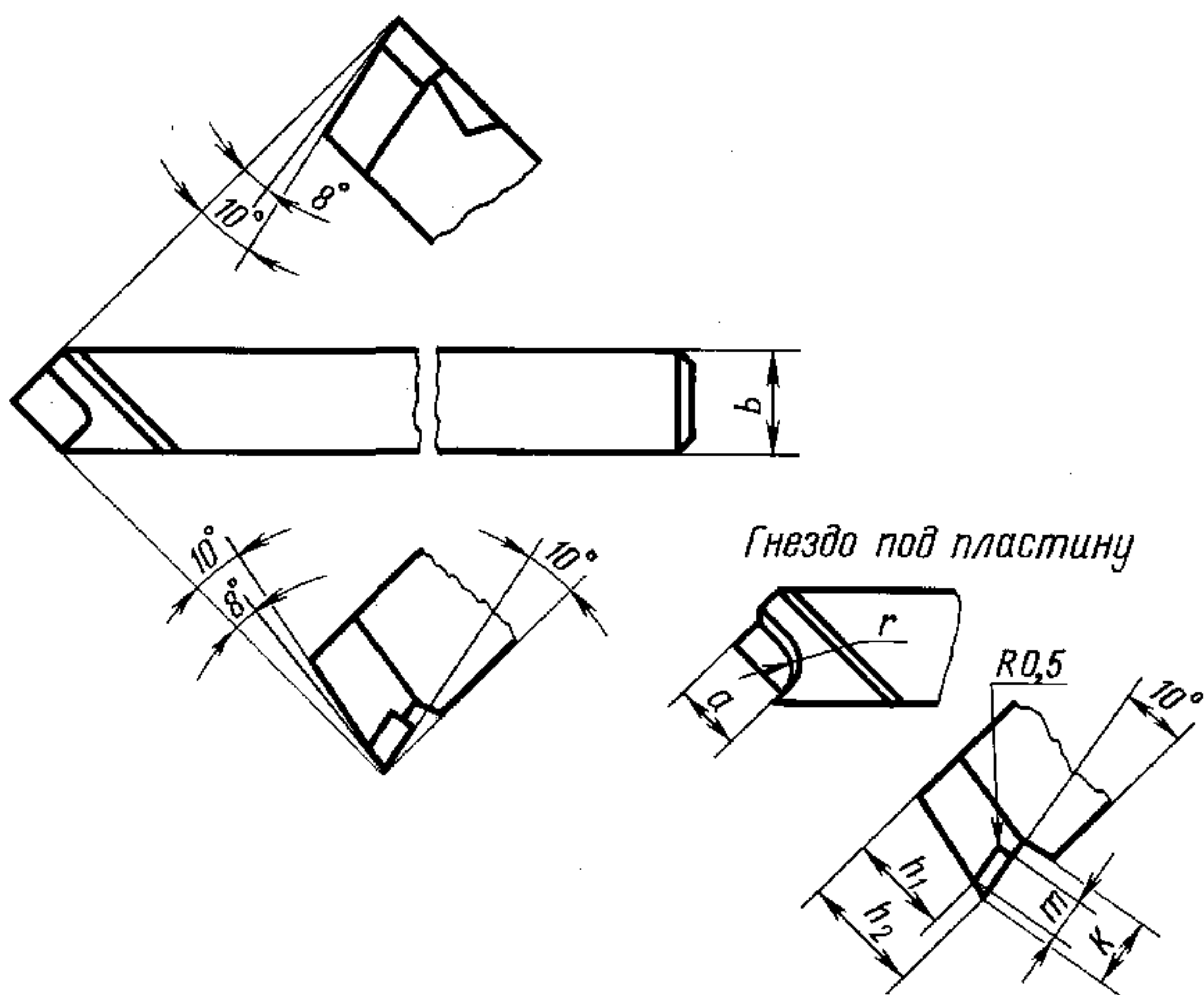
8. **(Исключен, Изм. № 2).**

ЭЛЕМЕНТЫ КОНСТРУКЦИЙ И ГЕОМЕТРИЧЕСКИЕ ПАРАМЕТРЫ РЕЗЦОВ

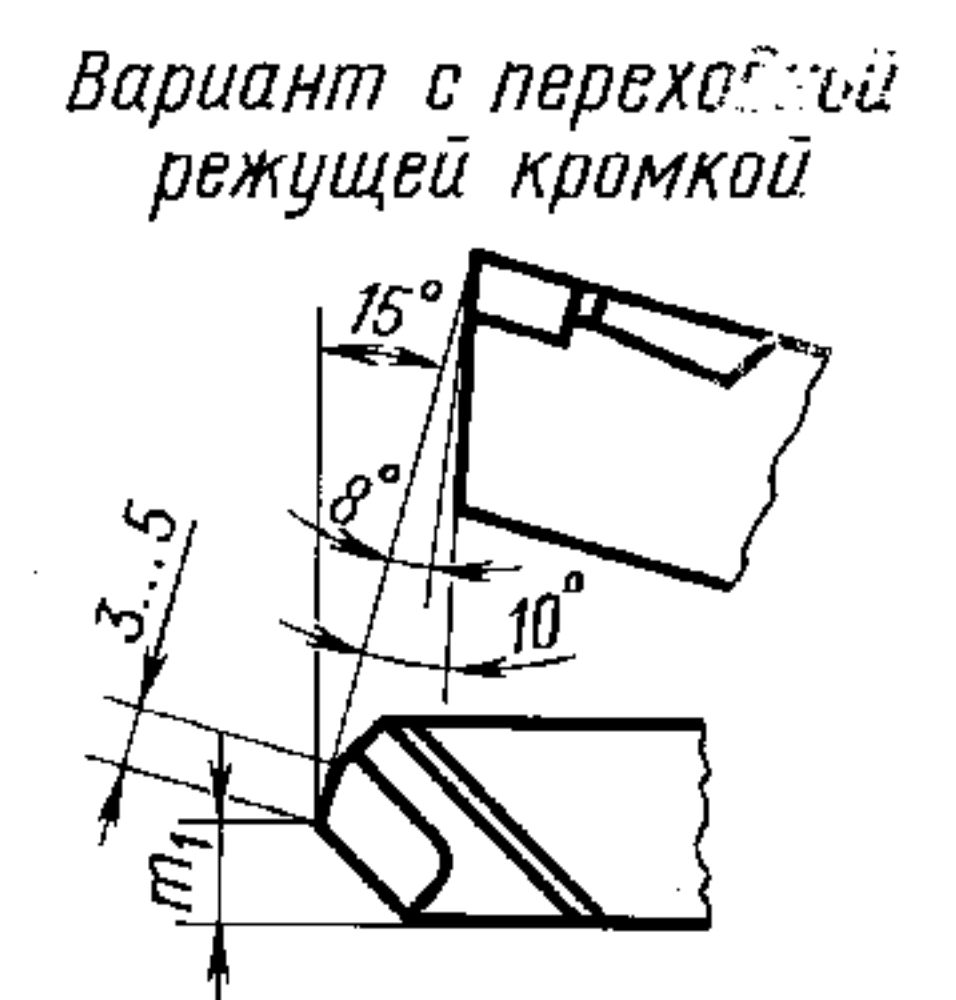
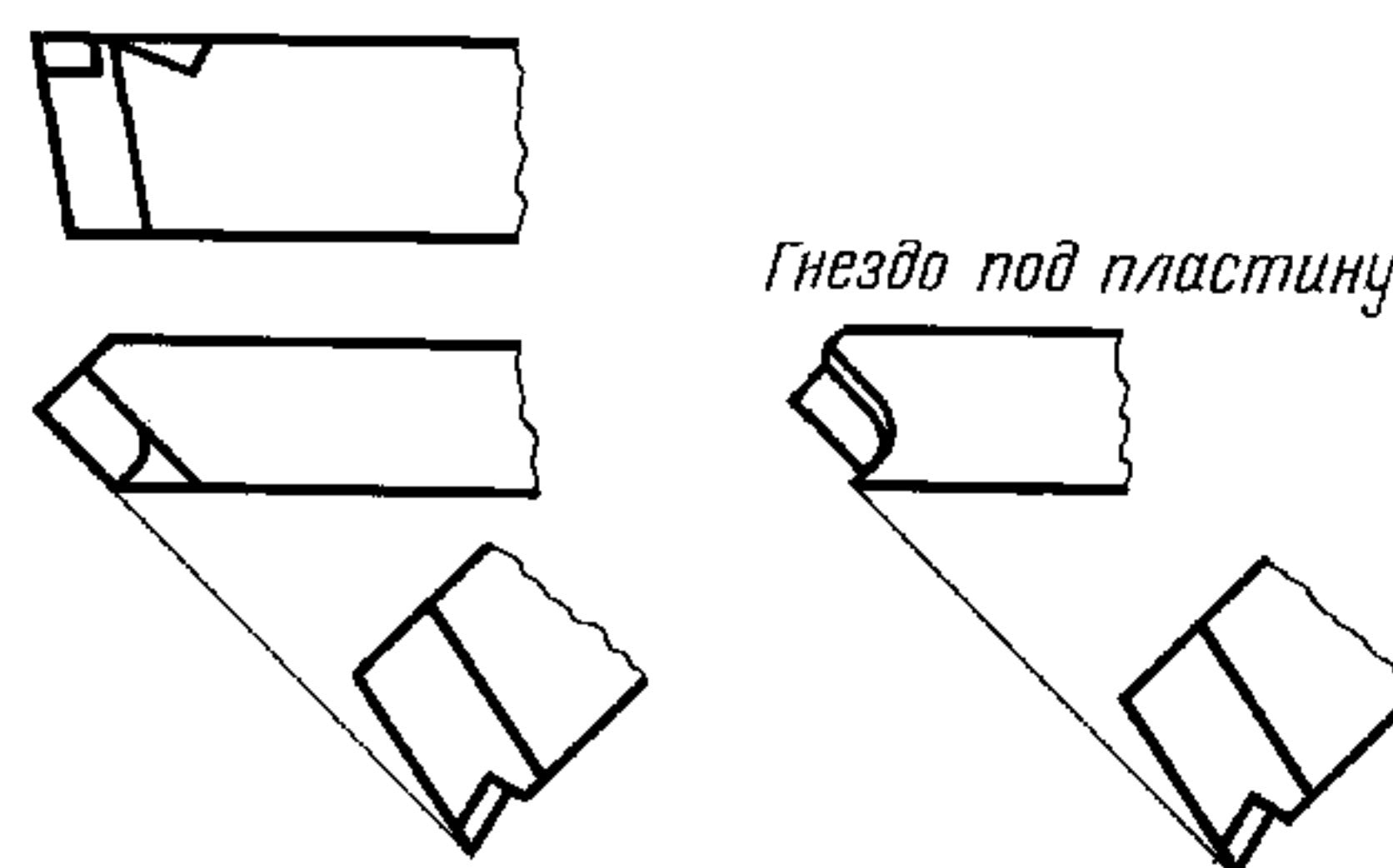
1. Элементы конструкций и геометрические параметры резцов с углом в плане  $\varphi = 45^\circ$  указаны на черт. 1—4 и в табл. 1—4.

Исполнение 1

Угол врезки пластины в стержень  $10^\circ$   
При толщине пластины 4 мм и более



При толщине пластины менее 4 мм



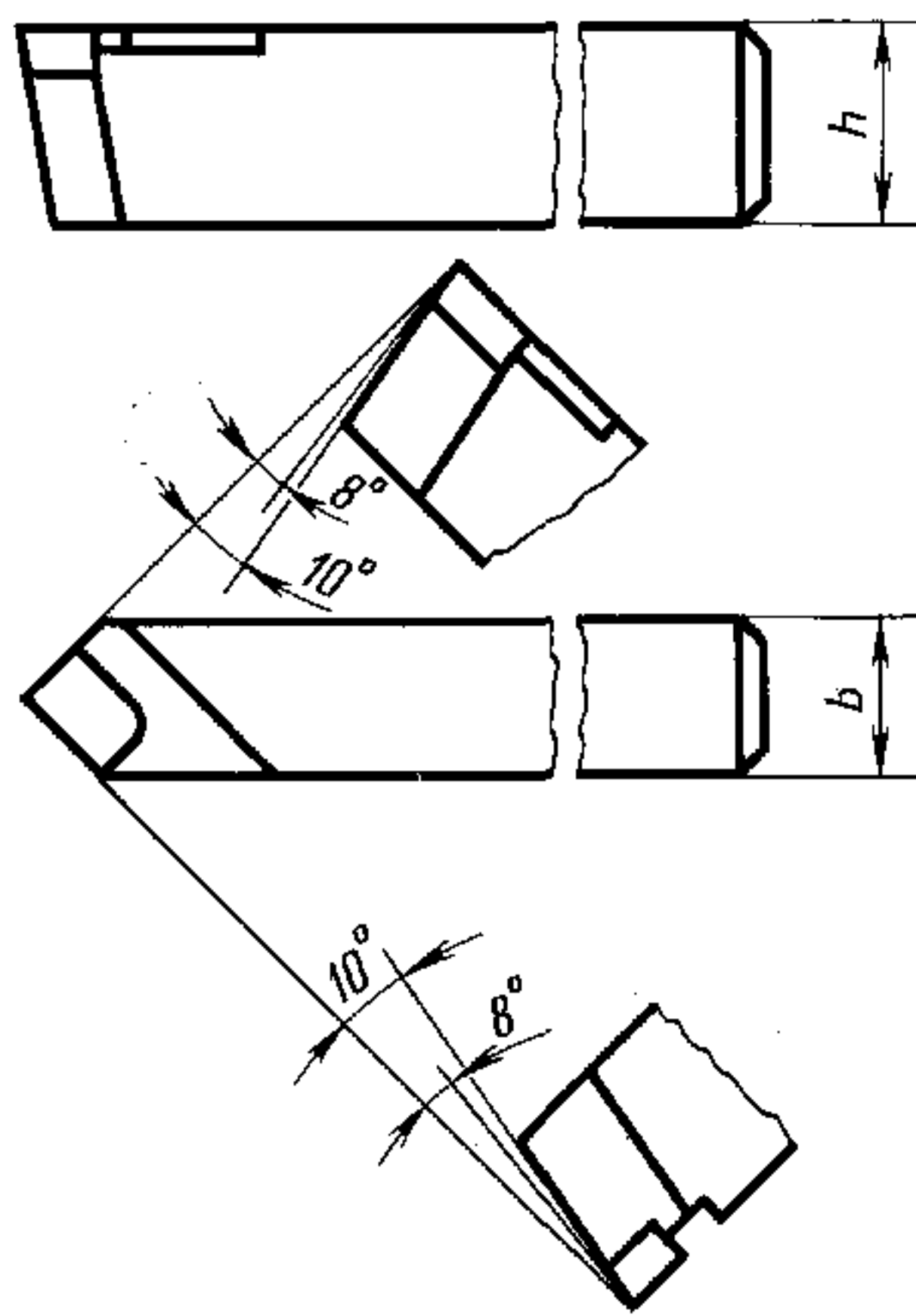
Черт. 1

Таблица 1

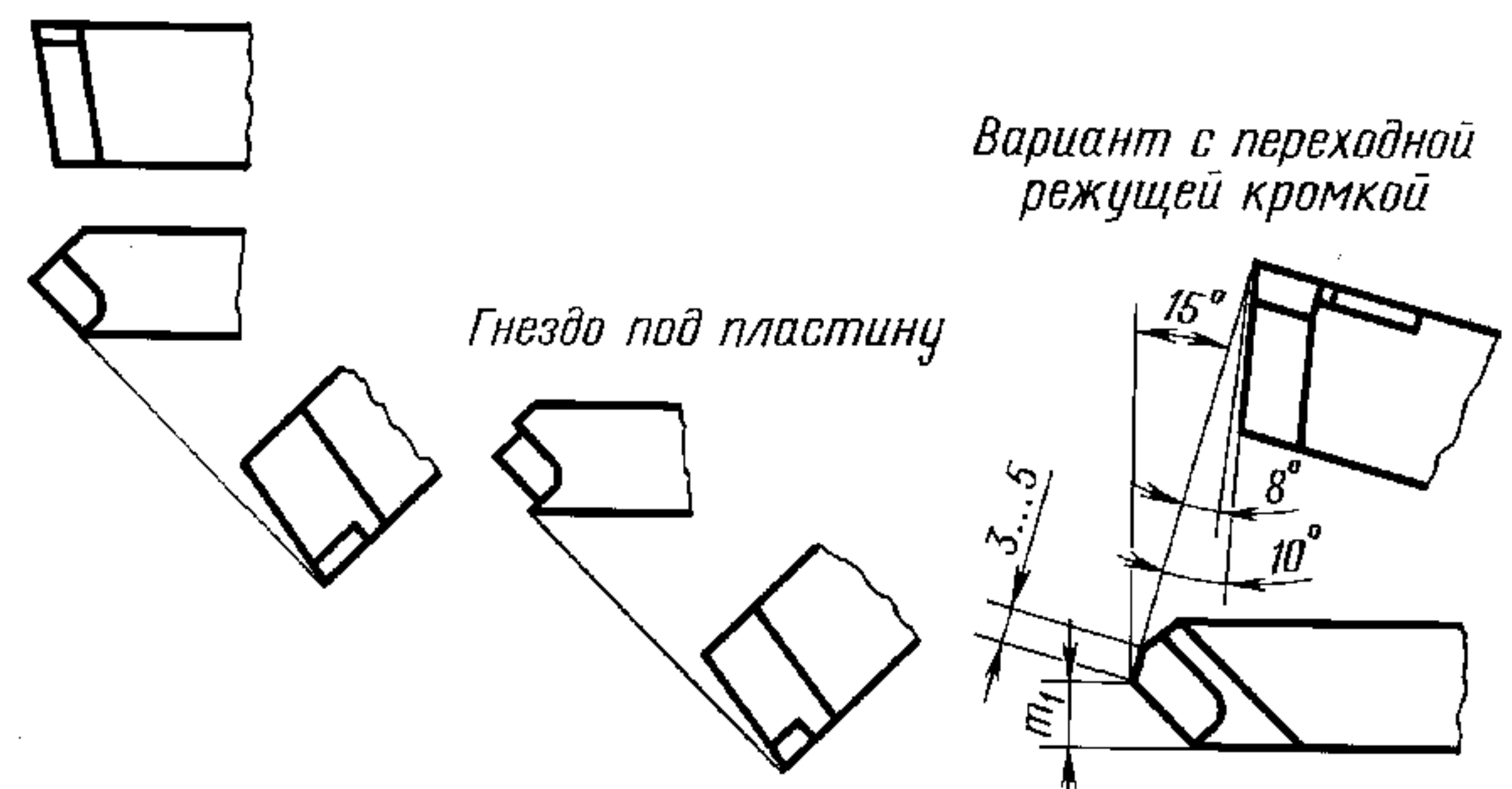
Размеры в мм

Сечение резца $h \cdot b$	$m_1$	$a$	$r$	$m$	$h_1$	$h_2$	$K$	Обозначение пластин по ГОСТ 25396—90 для резцов	
								правых	левых
8 · 8	3,0	5,6	2,5	3,1	5,5	—	—	10431	—
10 · 10	5,0	7,6	3,0	3,9	7,0			10451	10461
12 · 12	6,0	9,5	4,0	4,7	8,5			10051	10061
16 · 10	5,0	7,6	3,0	3,9	13,0			10451	10461
16 · 12	6,0	9,5	4,0	4,7	12,5			10051	10061
16 · 16	8,0	11,3	5,0	6,2	11,0	13,5	11	10471	10481
20 · 12	6,0	9,5	4,0	4,7	16,5	—	—	10051	10061
20 · 16	8,0	11,3	5,0	6,2	15,0	17,5	11	10471	10461
20 · 20	10,5	15,2	6,0	7,8	13,5	17,0	13	10491	10501
25 · 16	8,0	11,3	5,0	6,2	20,0	22,5	11	10471	10481
25 · 20	10,5	15,2	6,0	7,8	18,5	22,0	13	10491	10501
32 · 20	10,5				25,5	29,0			
32 · 25	12,5	19,0	7,0	9,4	24,5	28,5	15	10151	10161
40 · 25	12,5				32,5	36,5			
40 · 32	16,5	23,9	8,0	11,1	31,5	35,0	16	10531	10541
50 · 32	16,5				41,5	45,0			
50 · 40	20,0	30,6	10,0	14,4	39,5	43,5	20	10571	10581

Угол врезки пластины в стержень  $0^\circ$   
При толщине пластины 4 мм и более



При толщине пластины менее 4 мм



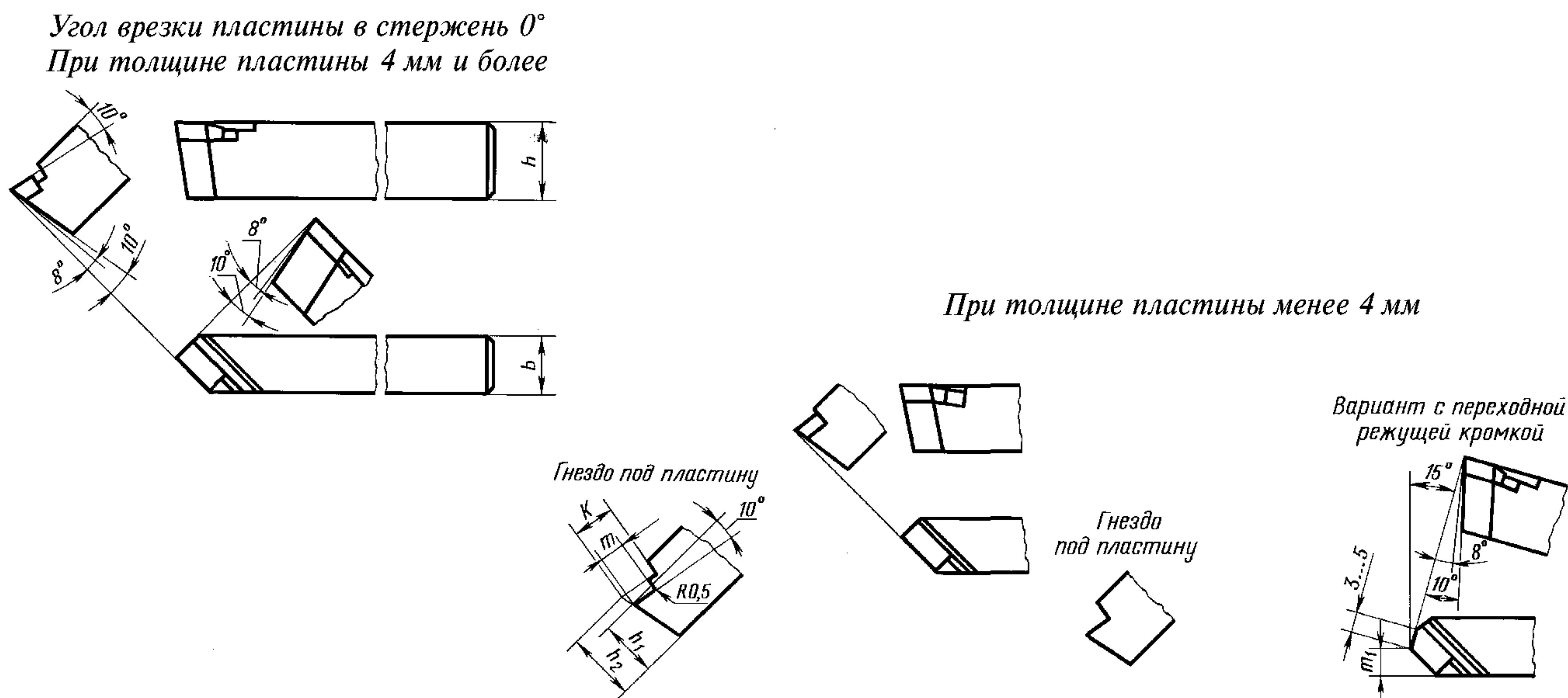
Черт. 2

Таблица 2

Размеры в мм

Сечение резца $h \cdot b$	$m_1$	$a$	$r$	$m$	$h_1$	$h_2$	$K$	Обозначение пластин по ГОСТ 25396—90 для резцов	
								правых	левых
16·10	5,0	7,6	3	3,9	13,0	—	—	10451	10461
16·12	6,0	9,5	4	4,7	12,5	—	—	70051	70061
16·16	8,0	11,3	5	6,2	11,0	13,5	11	70471	70481
20·12	6,0	9,5	4	4,7	16,5	—	—	70051	70061
20·16	8,0	11,3	5	6,2	15,0	17,5	11	70471	70481
20·20	10,5	15,2	6	7,8	14,0	17,0	13	70491	70501
25·16	8,0	11,3	5	6,2	20,0	22,5	11	70471	70481
25·20	10,5	15,2	6	7,8	19,0	22,0	13	70491	70501
32·20	10,5				26,0	29,0			
32·25	12,5	19,0	7	9,4	25,0	28,5	15	70151	70161
40·25	12,5				33,0	36,5			
40·32	16,5	23,9	8	11,1	32,0	35,0	16	70531	70541
50·32	16,5				42,0	45,0	17		
50·40	20,0	30,6	10	14,4	40,0	44,0	20	70571	70581

Исполнение 2



Черт. 3

Таблица 3

Размеры в мм

Сечение реза $h \cdot b$	$m_1$	$m$	$h_1$	$h_2$	$K$	Обозначение пластин по ГОСТ 25395—90
16·10	5,0	3,9	12,5	—	—	01331
16·12	6,0	4,5	12,0	14,0	9	01352
20·12	6,0		16,0	18,0		
20·16	8,0	6,2	15,0	17,5	11	01372
25·16	8,0		20,0	22,5		
25·20	10,5	7,8	18,5	22,0	13	01392
32·20	10,5		25,5	29,0		
32·25	12,5	9,4	24,5	28,5	15	01152
40·25	12,5		32,5	36,5		
40·32	16,7	10,4	32,0	36,0	17	01412
50·32	16,5	16,4	39,5	43,5	22	02352
50·40	20,0	14,4			20	01432

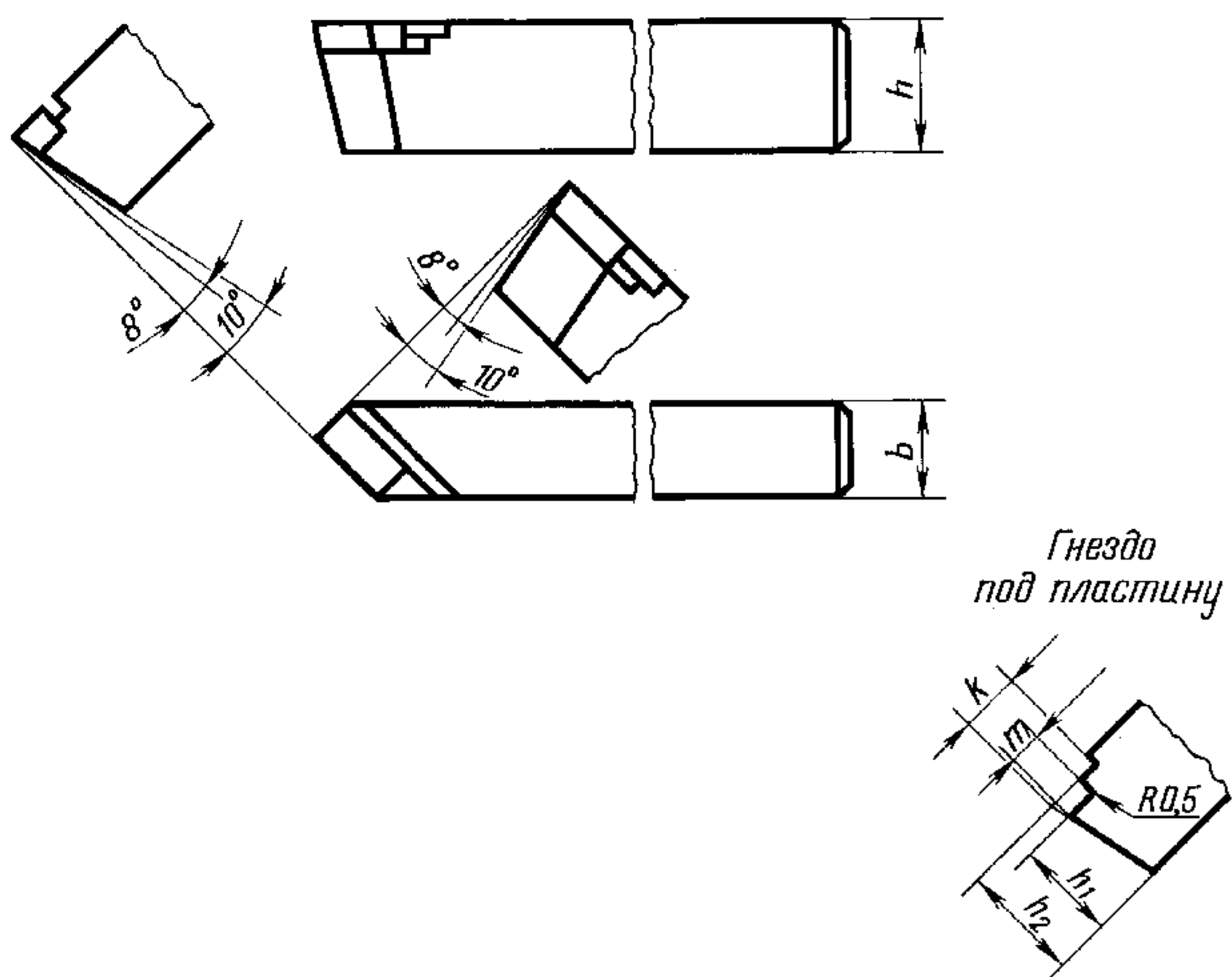
Таблица 4

Размеры в мм

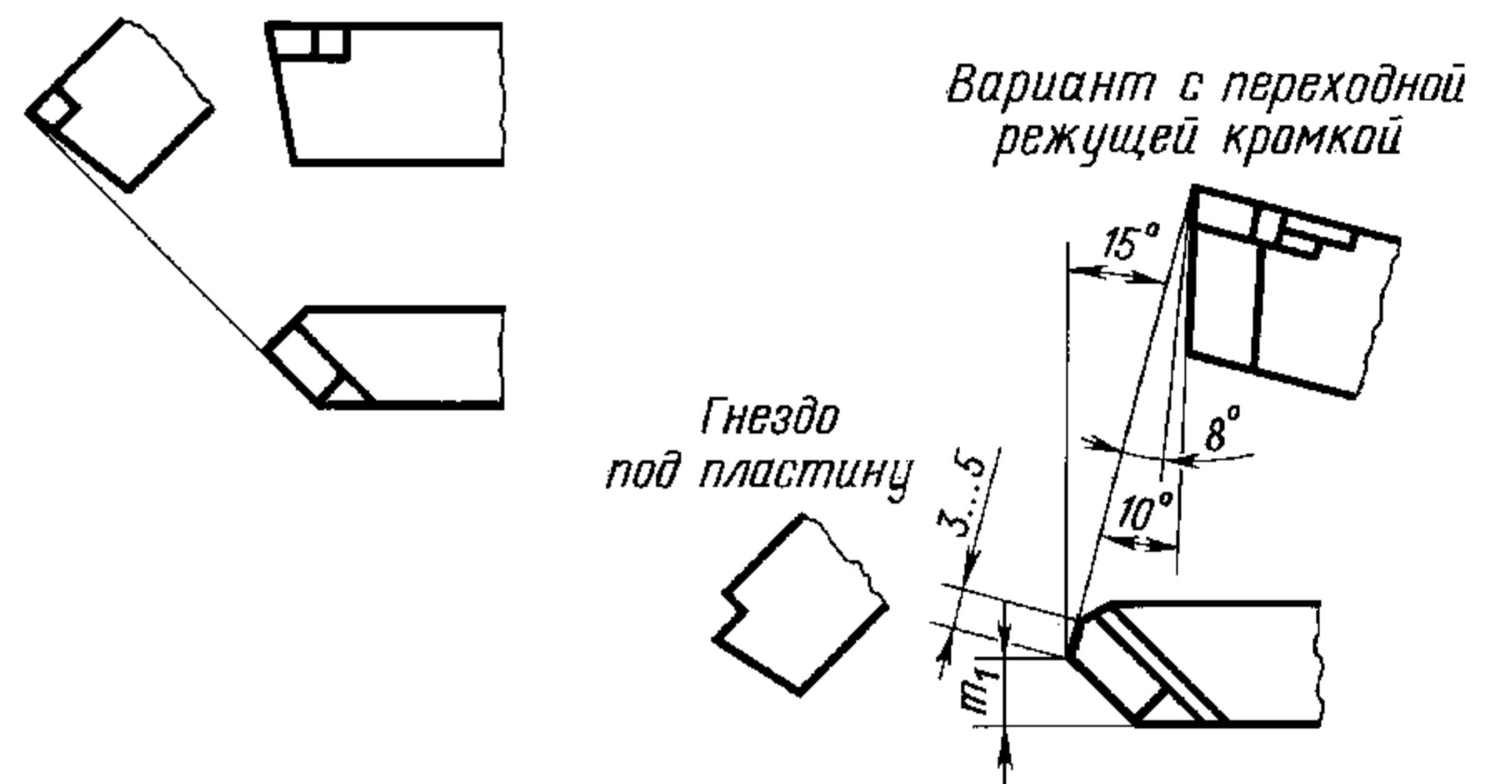
Сечение реза $h \cdot b$	$m_1$	$m$	$h_1$	$h_2$	$K$	Обозначение пластин по ГОСТ 25395—90
16·10	5,0	3,9	13	—	—	01331
16·12	6,0	4,5	12	14,0	9	61352
20·12	6,0		16	18,0		
20·16	8,0	6,2	15	17,5	11	61372
25·16	8,0		20	22,5		
25·20	10,5	7,8	19	22,0	13	61392
32·20	10,5		26	29,0		
32·25	12,5	9,4	25	28,5	15	61152
40·25	12,5		33	36,5		
40·32	16,7	11,9	32	36,0	17	61412
50·32	16,7	17,6	40	45,0	23	63352
50·40	20,0	14,4		44,0	20	61432



Угол врезки пластины в стержень  $0^\circ$   
При толщине пластины 4 мм и более



При толщине пластины менее 4 мм

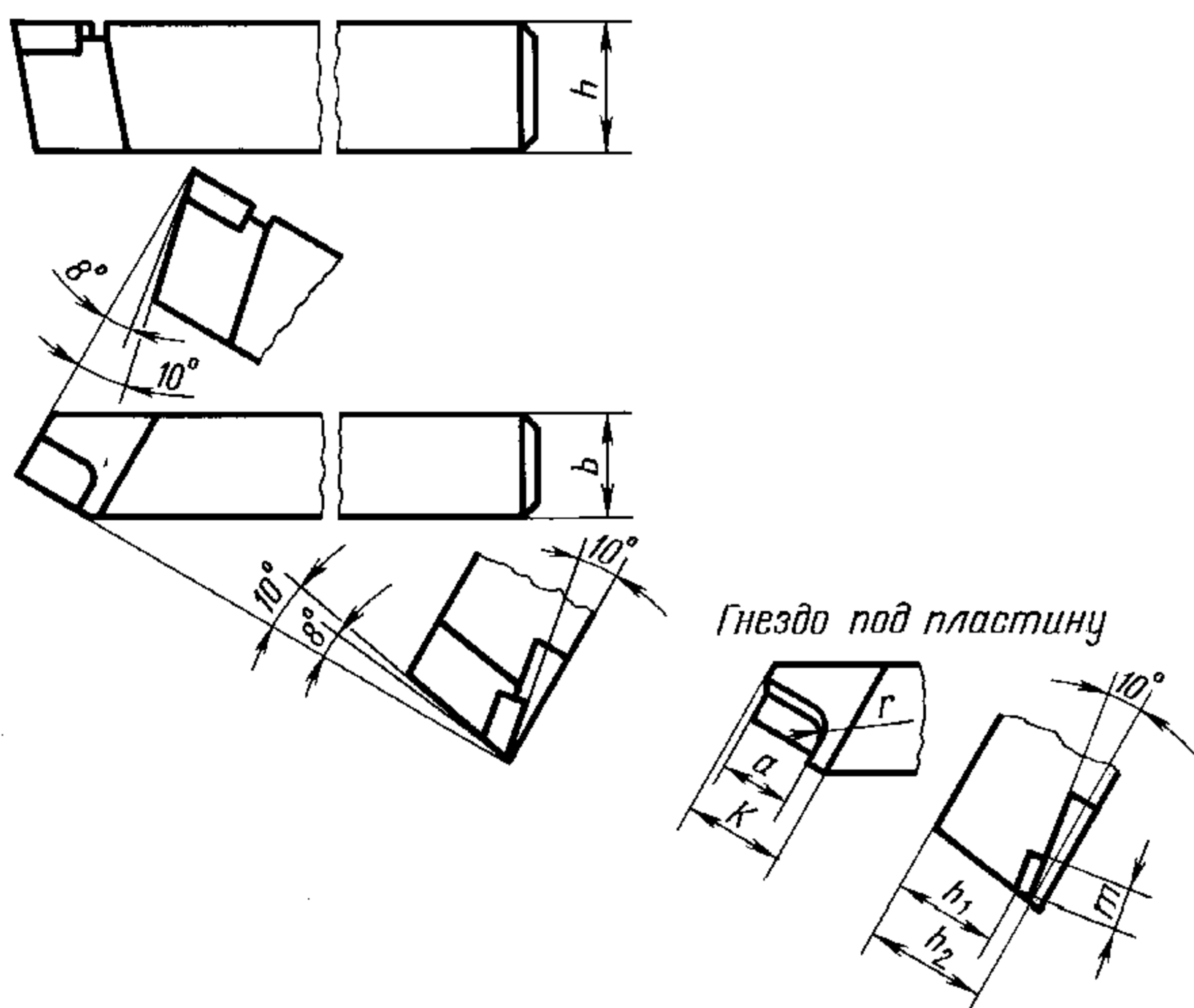


Черт. 4

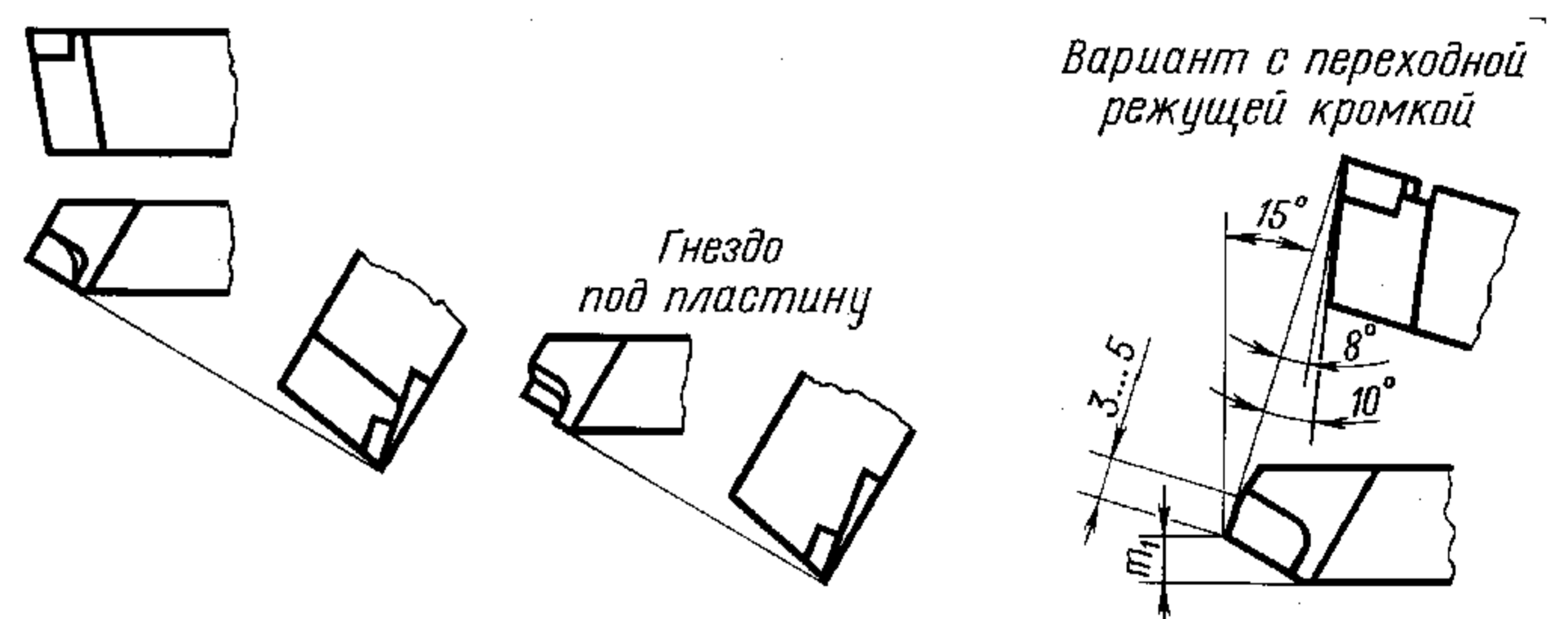
2. Элементы конструкций и геометрические параметры резцов с углом в плане  $\varphi = 60^\circ$  указаны на черт. 5—8 и в табл. 5—8.

Исполнение 1

Угол врезки пластины в стержень  $10^\circ$   
При толщине пластины 4 мм и более



При толщине пластины менее 4 мм

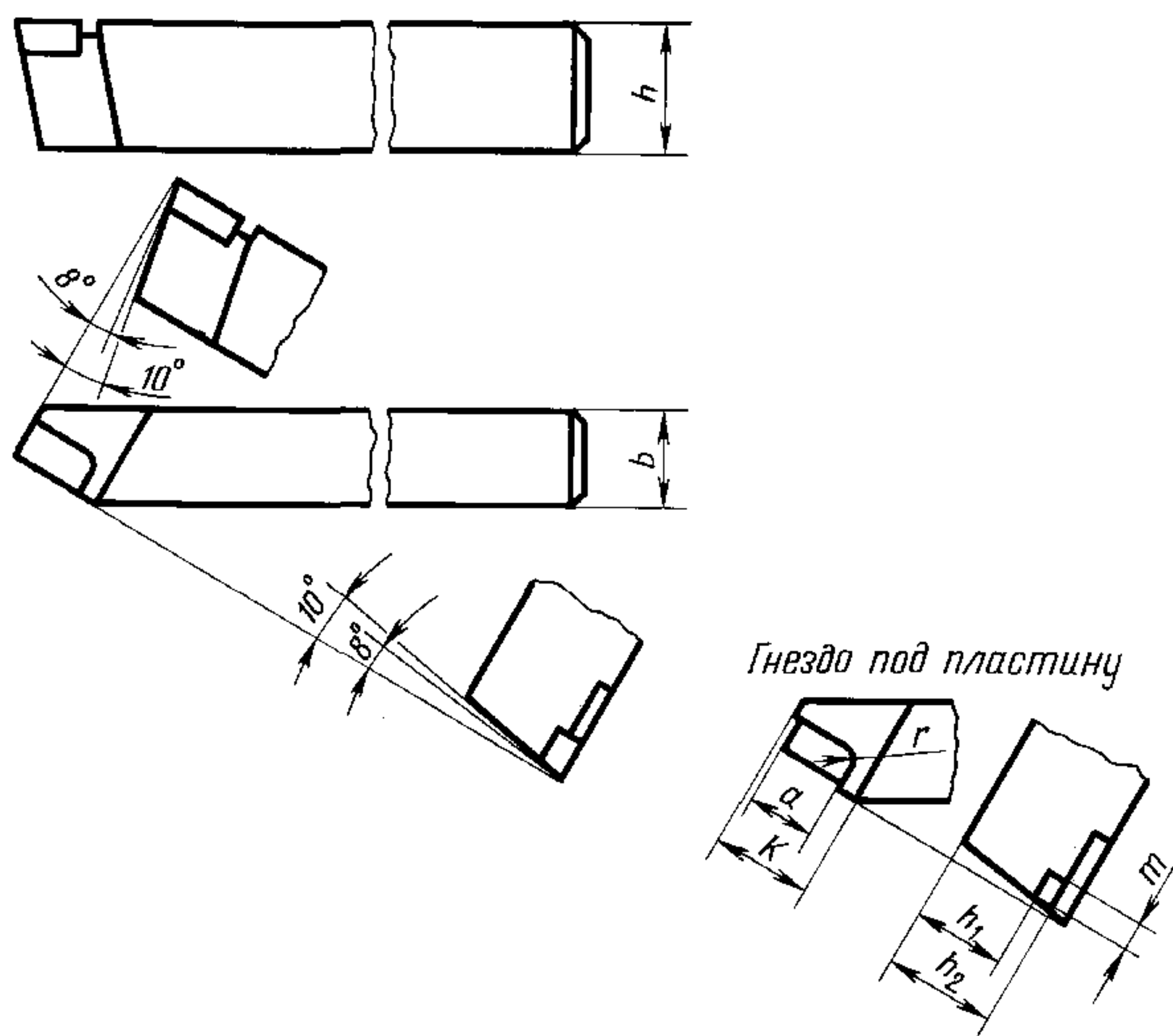


Черт. 5

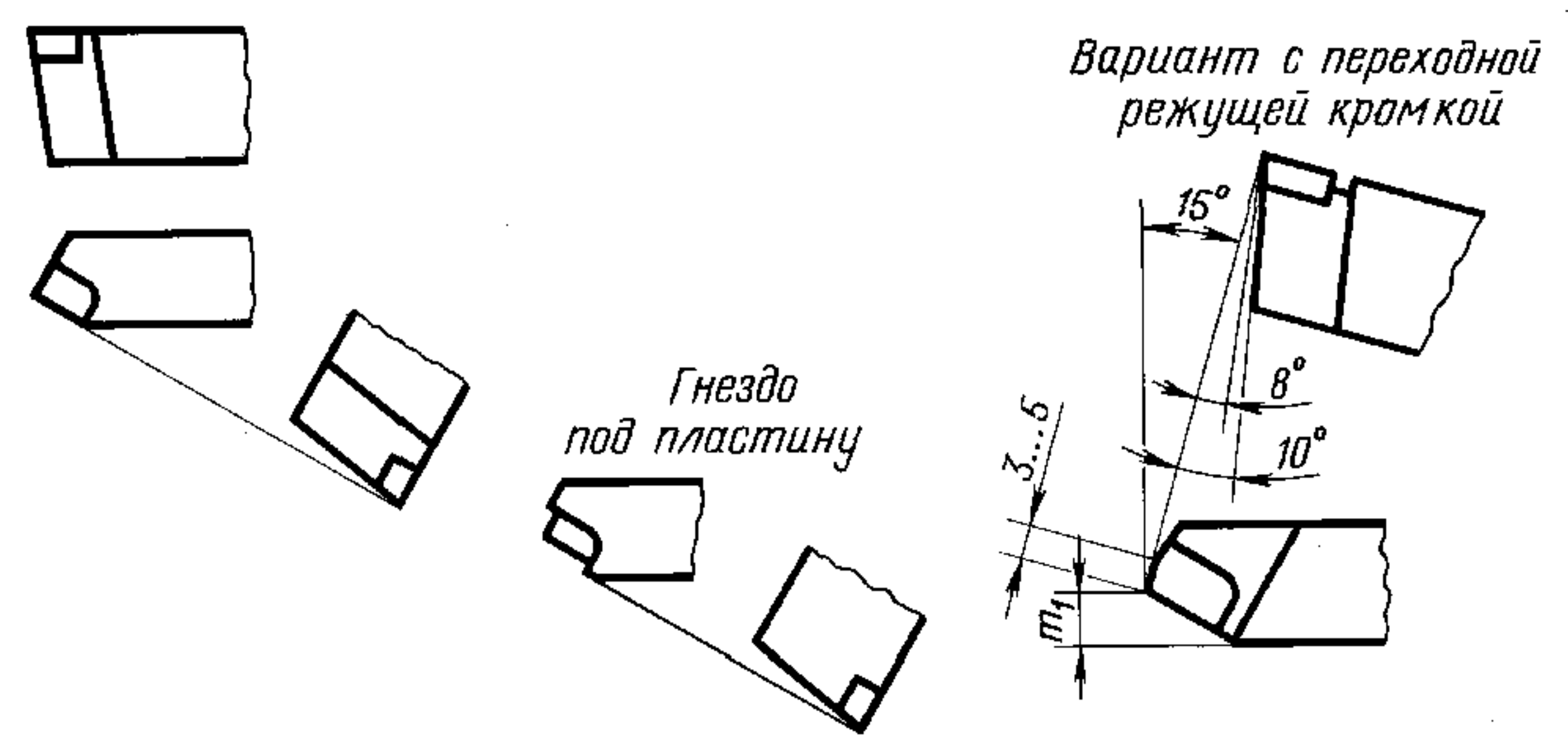
Размеры в мм

Сечение резца $h \cdot b$	$m_1$	$a$	$r$	$m$	$h_1$	$h_2$	$K$	Обозначение пластин по ГОСТ 25396—90 для резцов		
								правых	левых	
8 · 8	2,6	5,6	2,5	3,1	5,5	—	—	10431	—	
10 · 10	4,0	7,6	3,0	3,9	7,0			10451	10461	
12 · 12	5,5	9,5	4,0	4,7	8,5			10051	10061	
16 · 10	4,0	7,6	3,0	3,9	13,0			10451	10461	
16 · 12	5,5	9,5	4,0	4,7	12,5			10051	10061	
16 · 16	6,5	11,3	5,0	6,2	11,0	13,5	15	10471	10481	
20 · 12	5,5	9,5	4,0	4,7	16,5	—	—	10051	10061	
20 · 16	6,5	11,3	5,0	6,2	15,0	17,5	15	10471	10481	
20 · 20	8,5	15,2	6,0	7,8	13,5	17,0	20	10491	10501	
25 · 16	6,5	11,3	5,0	6,2	20,0	22,5	16	10471	10481	
25 · 20	8,5	15,2	6,0	7,8	18,5	22,0	20	10491	10501	
32 · 20	8,5				25,5	29,0				
32 · 25	10,5	19,0	7,0	9,4	24,5	28,5	24	10151	10161	
40 · 25	10,5				32,5	36,5				
40 · 32	14,3	30,6	10,0	14,4	29,5	33,5	34	10571	10581	
50 · 32	14,3				39,5	43,5				35
50 · 40	17,3									

Угол врезки пластины в стержень  $0^\circ$   
При толщине пластины 4 мм и более



При толщине пластины менее 4 мм



Черт. 6

Т а б л и ц а 6

Размеры в мм

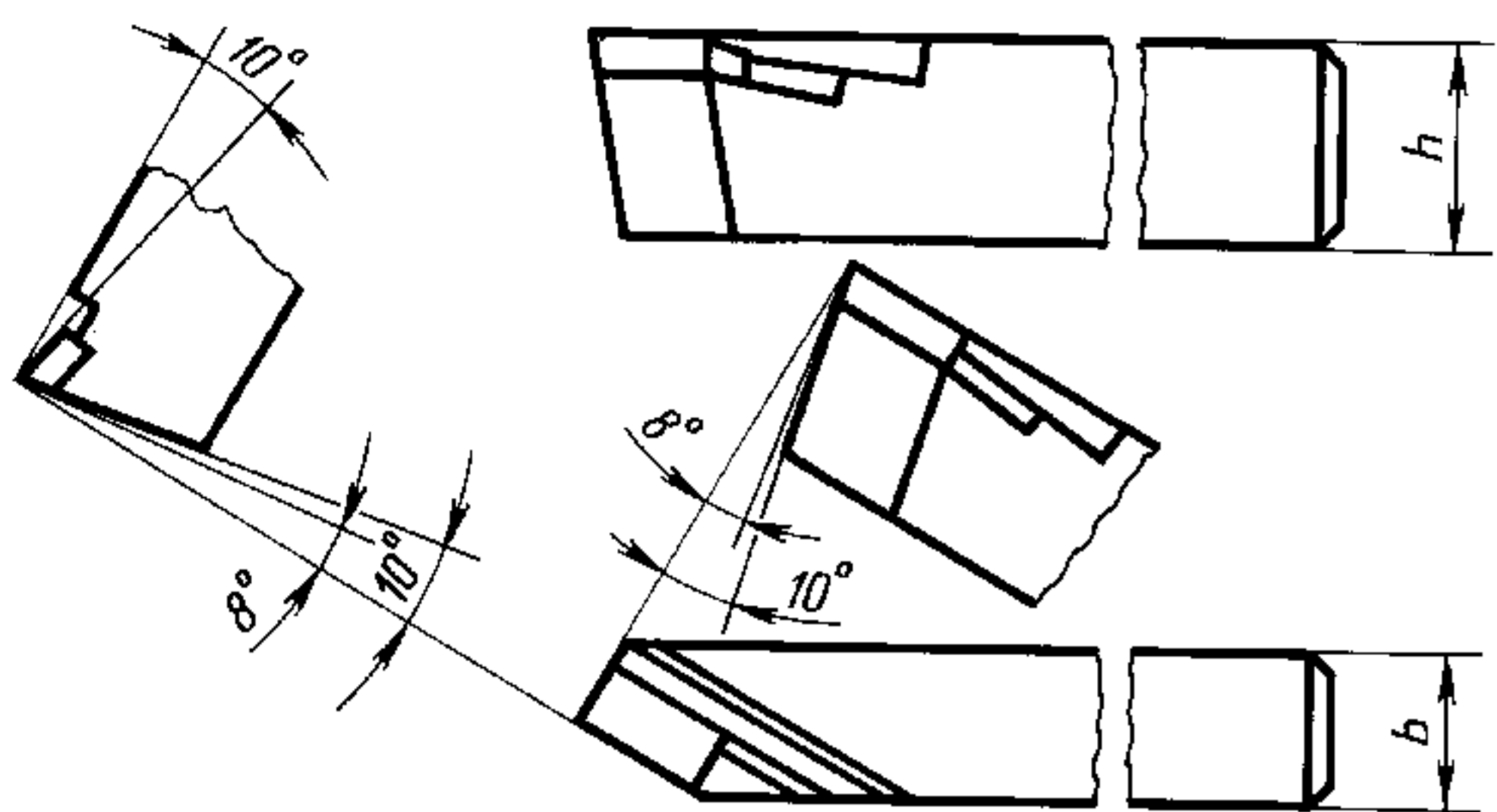
Сечение резца $h \cdot b$	$m_1$	$a$	$r$	$m$	$h_1$	$h_2$	$K$	Обозначение пластин по ГОСТ 25396—90 для резцов	
								правых	левых
16·10	4,0	7,6	3	3,9	13,0	—	—	10451	10461
16·12	5,5	9,5	4	4,7	12,5	—	—	70051	70061
16·16	6,5	11,3	5	6,2	11,0	13,5	15	70471	70481
20·12	5,5	9,5	4	4,7	16,5	—	—	70051	70061
20·16	6,5	11,3	5	6,2	15,0	17,5	15	70471	70481
20·20	8,5	15,2	6	7,8	14,0	17,0	20	70491	70501
25·16	6,5	11,3	5	6,2	20,0	22,5	16	70471	70481
25·20	8,5	15,2	6	7,8	19,0	22,0	20	70491	70501
32·20	8,5				26,0	29,0			
32·25	10,5	19,0	7	9,4	25,0	28,5	24	70151	70161
40·25	10,5				33,0	36,5			
40·32	14,3	30,6	10	14,4	30,0	34,0	34	70571	70581
50·32	14,3				40,0	44,0	35		
50·40	17,3								

Т а б л и ц а 7

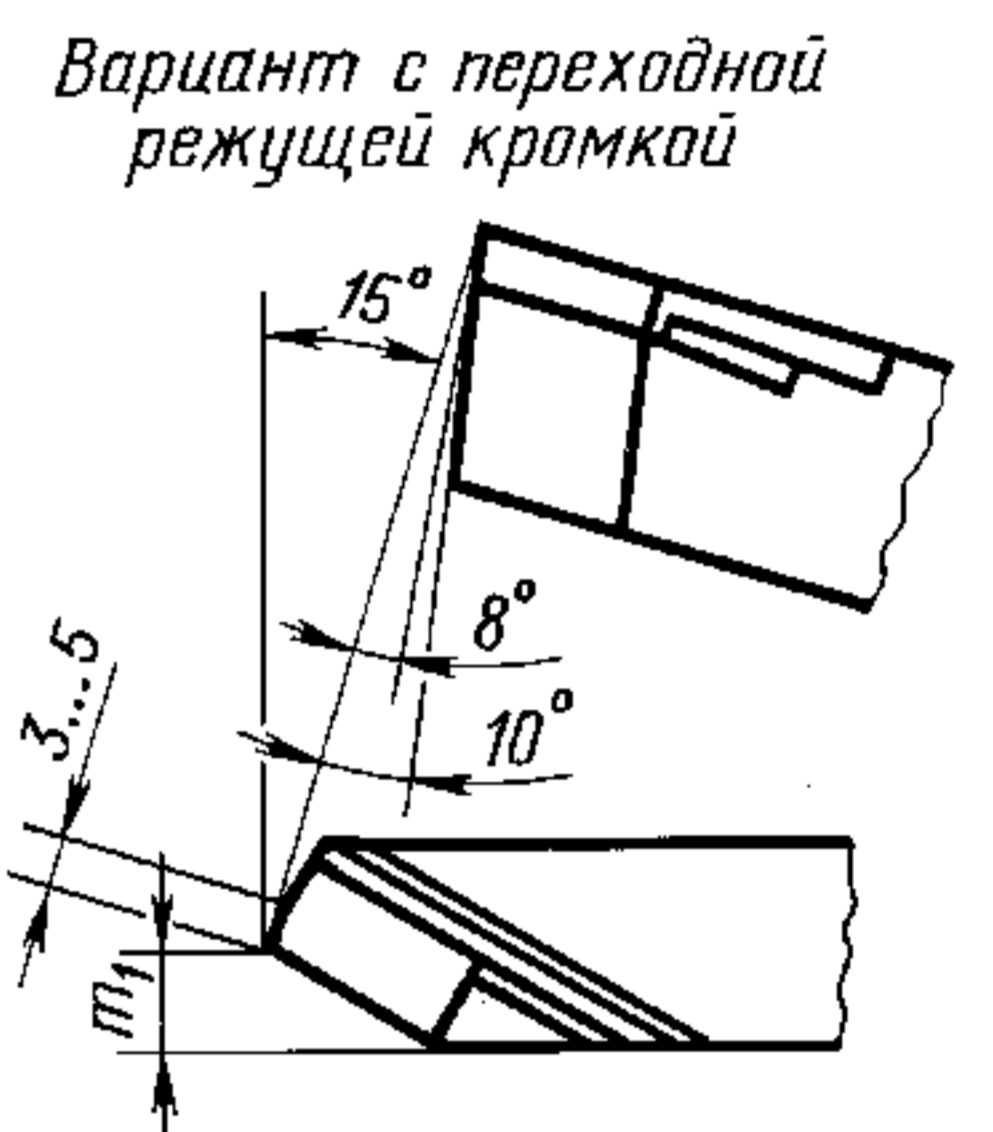
Размеры в мм

Сечение резца $h \cdot b$	$m_1$	$m$	$h_1$	$h_2$	$K$	Обозначение пластин по ГОСТ 25395—90
16·10	4,0	3,9	12,5	—	—	01331
16·12	5,5	4,5	12,0	14,0	9	01352
20·12	5,5		16,0	18,0		
20·16	6,5	6,2	15,0	17,5	11	01372
25·16	6,5		20,0	22,5		
25·20	8,5	7,8	18,5	22,0	13	01392
32·20	8,5		25,5	29,0		
32·25	10,5	9,4	24,5	28,5	15	01152
40·25	10,5		32,5	36,5		
40·32	12,5	10,4	32,0	36,0	17	01412
50·32	14,3	16,4	39,5	43,5	22	02352
50·40	17,3	14,4			20	01432

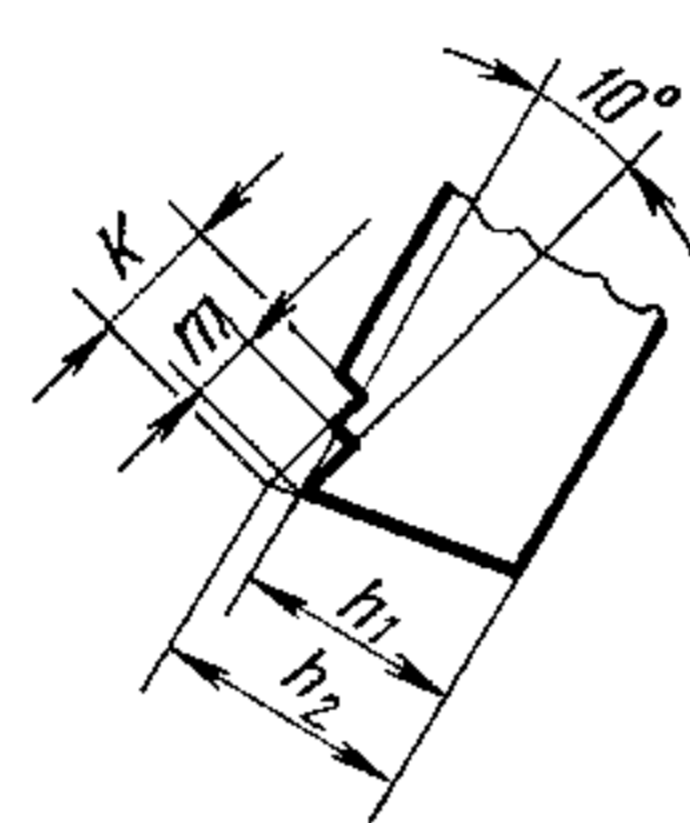
Угол врезки пластины в стержень  $10^\circ$   
 При толщине пластины 4 мм и более



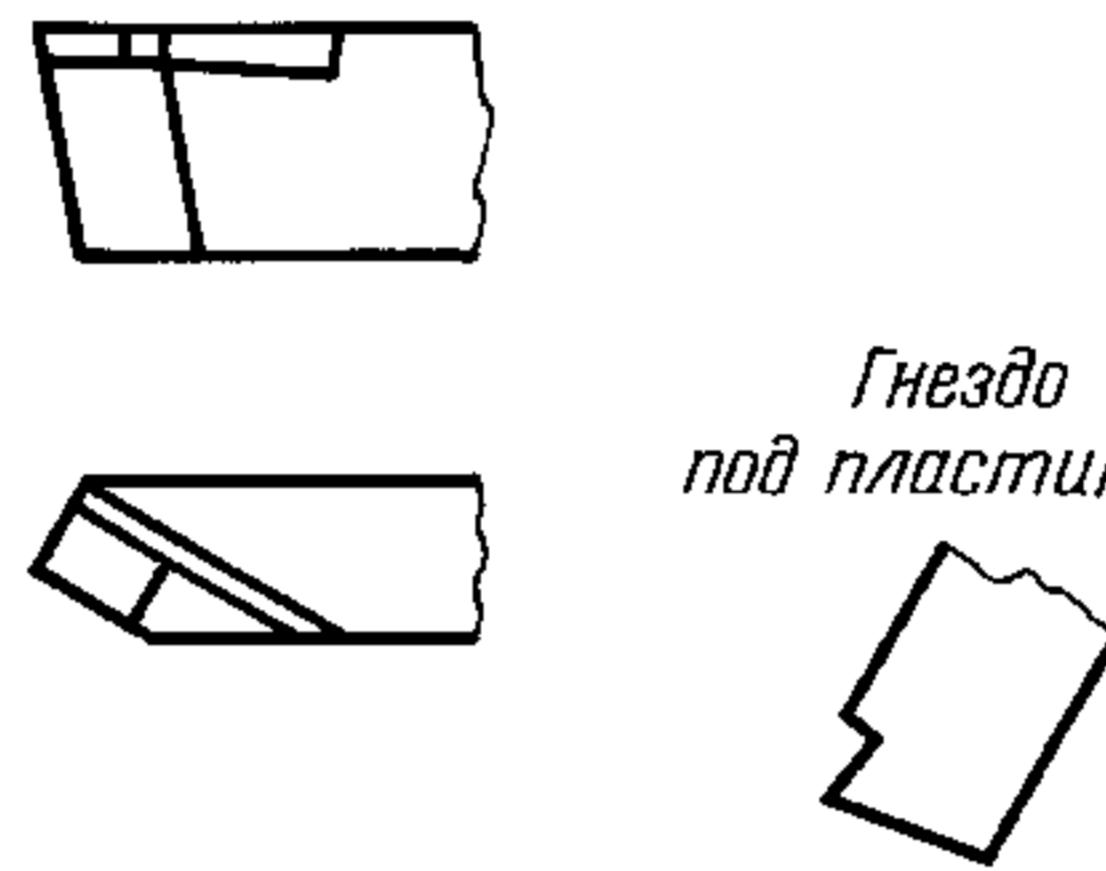
При толщине пластины менее 4 мм



Гнездо под пластину

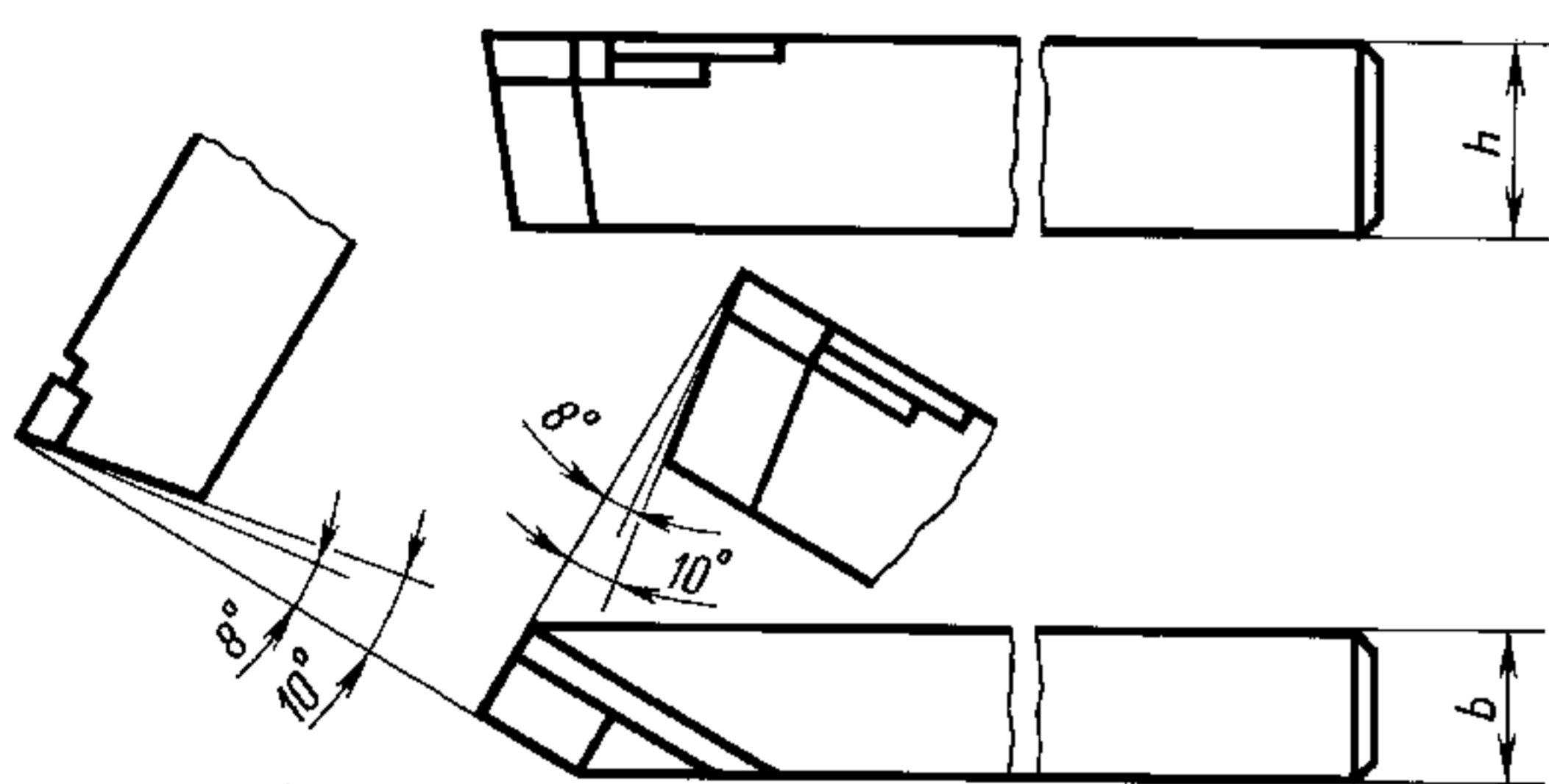


Гнездо под пластину

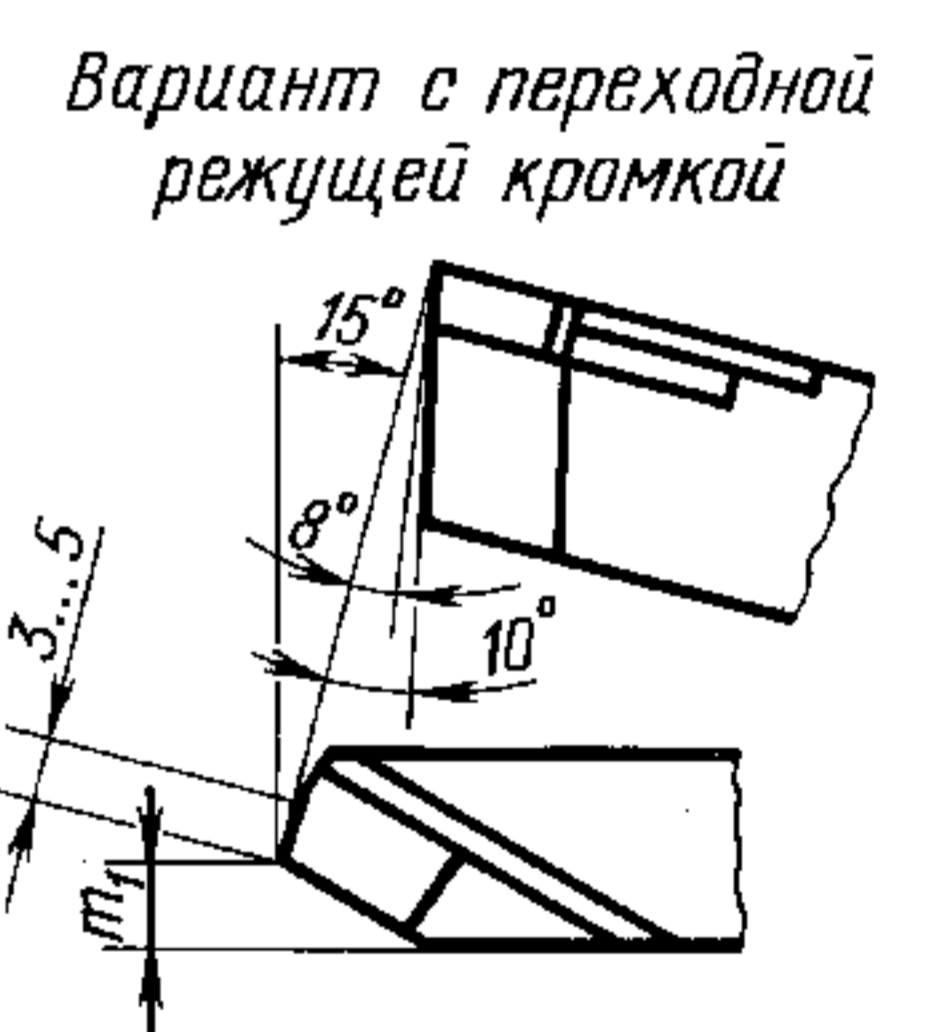


Черт. 7

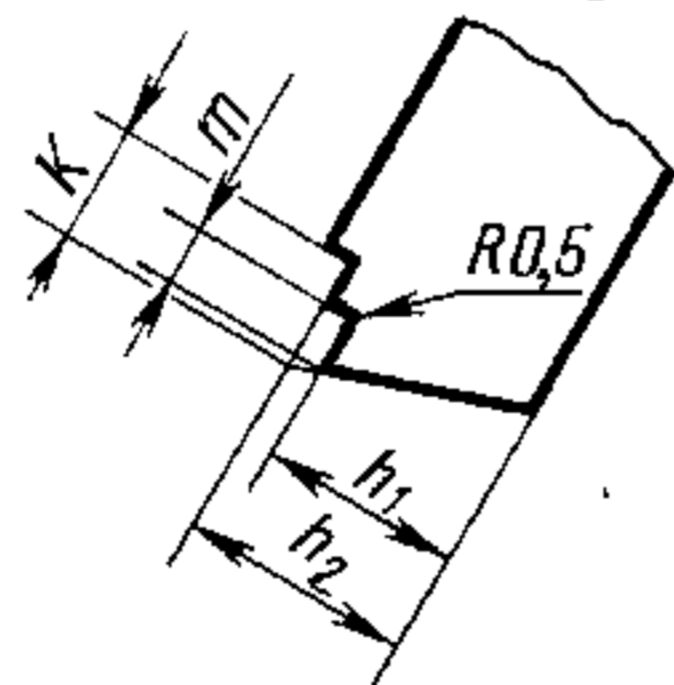
Угол врезки пластины в стержень  $0^\circ$   
 При толщине пластины 4 мм и более



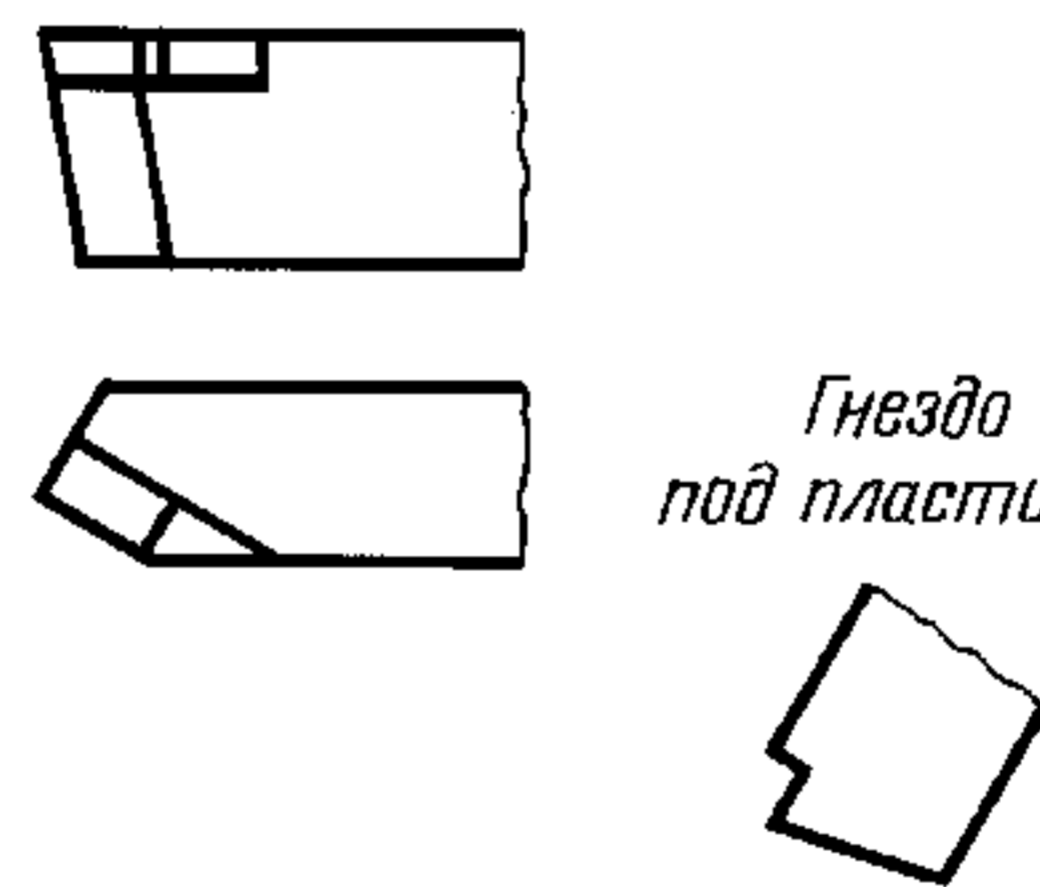
При толщине пластины менее 4 мм



Гнездо под пластину



Гнездо под пластину



Черт. 8

Т а б л и ц а 8

Р а з м е р ы в м м

Сечение резца $h \cdot b$	$m_1$	$m$	$h_1$	$h_2$	$K$	Обозначение пластин по ГОСТ 25395—90
16·10	4,0	3,9	13,0	—	—	01331
16·12	5,5	4,5	12,0	14,0	9	61352
20·12	5,5		16,0	18,0		
20·16	6,5	6,2	15,0	17,5	11	61372
25·16	6,5		20,0	22,5		
25·20	8,5	7,8	19,0	22,0	13	61392
32·20	8,5		26,0	29,0		
32·25	10,5	9,4	25,0	28,5	15	61152
40·25	10,5		33,0	36,5		
40·32	12,5	11,9	32,0	36,0	17	61412
50·32	14,3	16,4	40,0	44,0	22	62352
50·40	17,3	14,4			20	61432

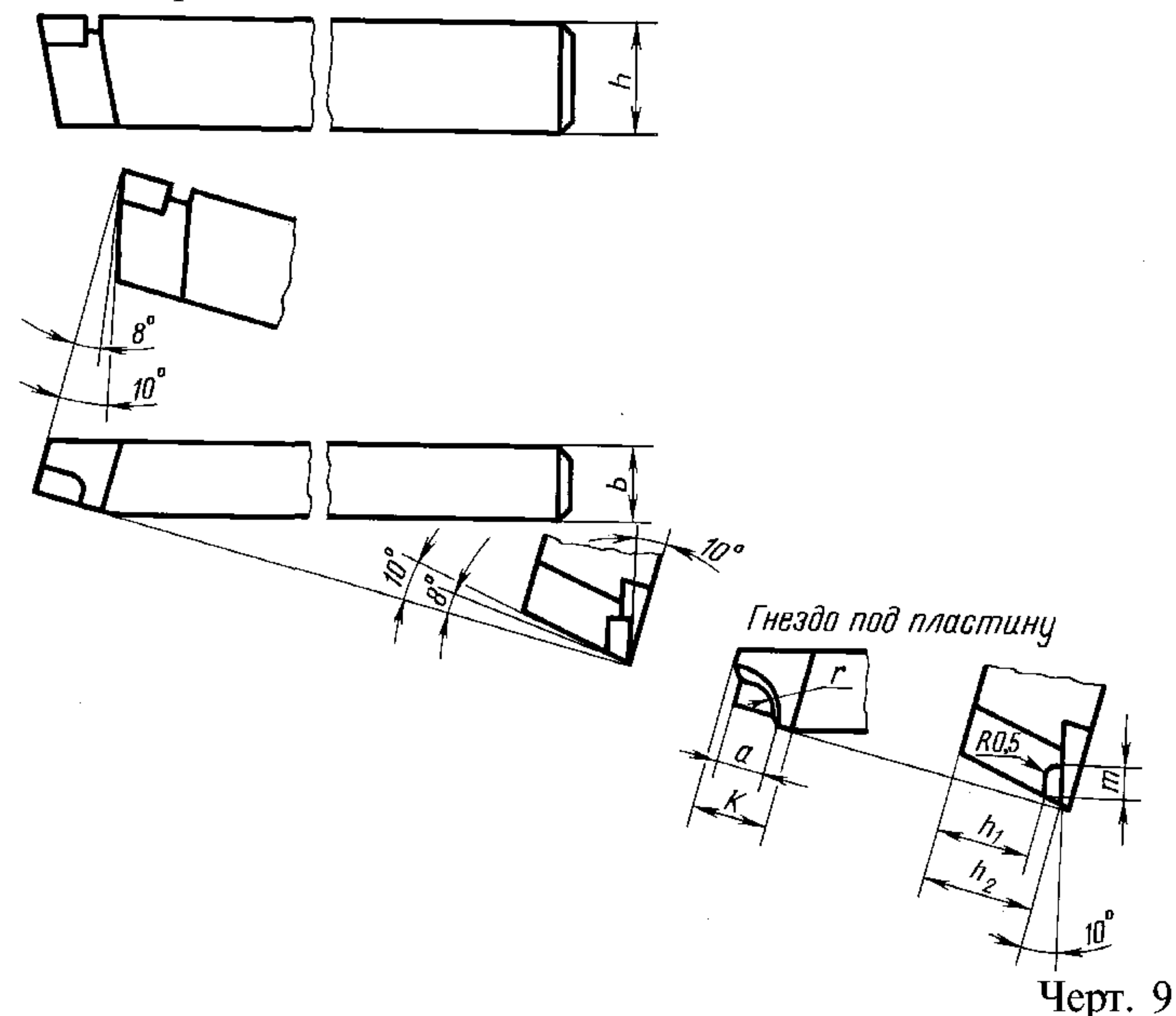
Т а б л и ц а 9

Р а з м е р ы в м м

Сечение резца $h \cdot b$	$r$	$a$	$m$	$h_1$	$h_2$	$K$	Обозначение пластин по ГОСТ 25396—90 для резцов	
							правых	левых
8·8	2,5	5,6	3,1	5,5	—	8	10431	—
10·10	3,0	7,5	3,9	7,0	—	10	10451	10461
12·12	4,0	9,4	4,7	8,5		12	10051	10061
16·16	5,0	11,2	6,2	10,0	13,0	15	10471	10481
20·12	4,0	9,4	4,7	16,5	—	12	10051	10061
20·20	6,0	15,2	7,8	13,5	17,0	20	10491	10501
25·16	5,0	11,2	6,2	20,0	22,5	16	10471	10481
32·20	6,0	15,0	7,8	25,5	29,0	20	10491	10501

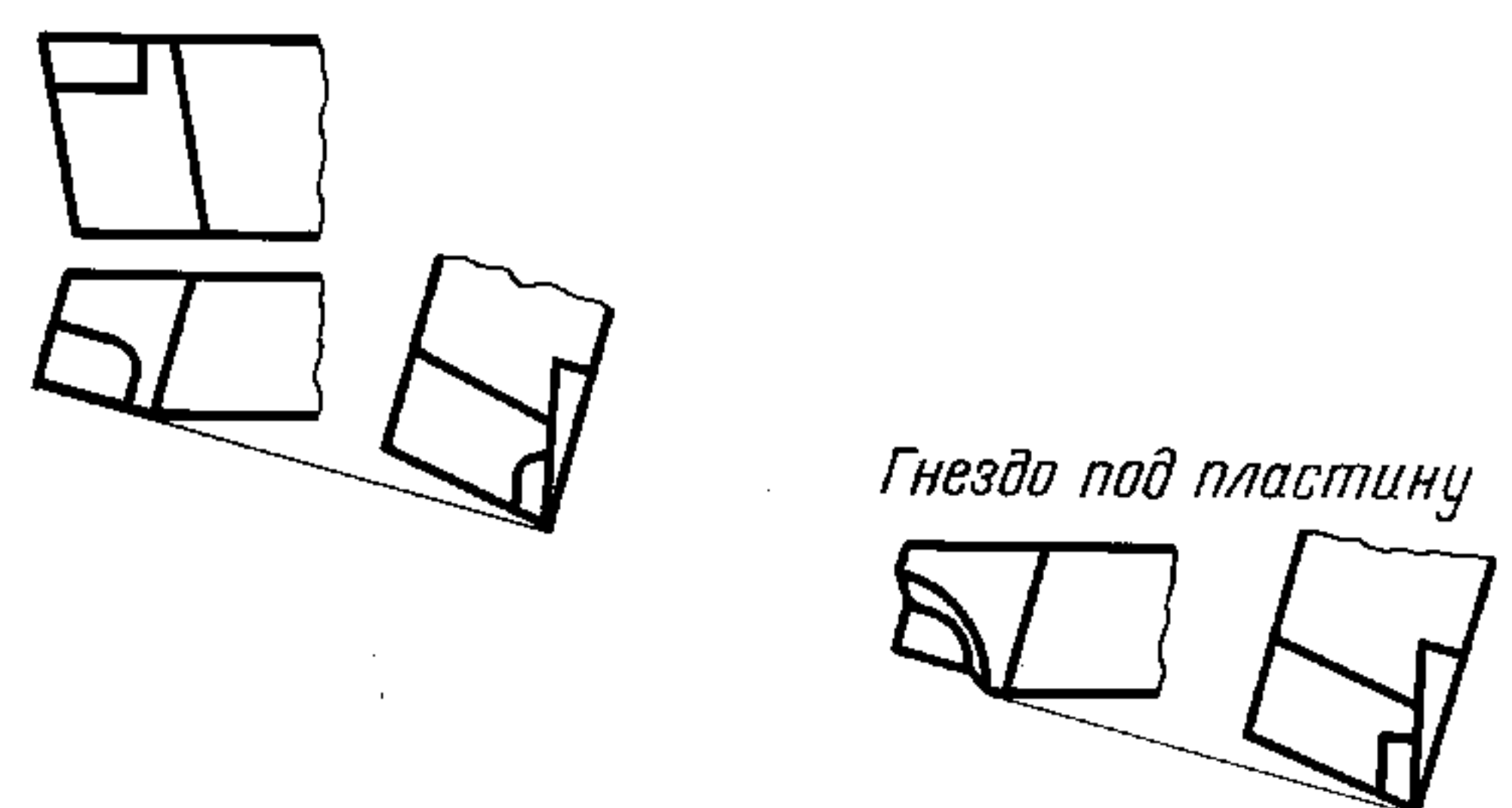
3. Элементы конструкций и геометрические параметры резцов с углом в плане  $\varphi = 75^\circ$  указаны на черт. 9—10 и в табл. 9—10.

Угол врезки пластины в стержень  $10^\circ$   
При толщине пластины 4 мм и более



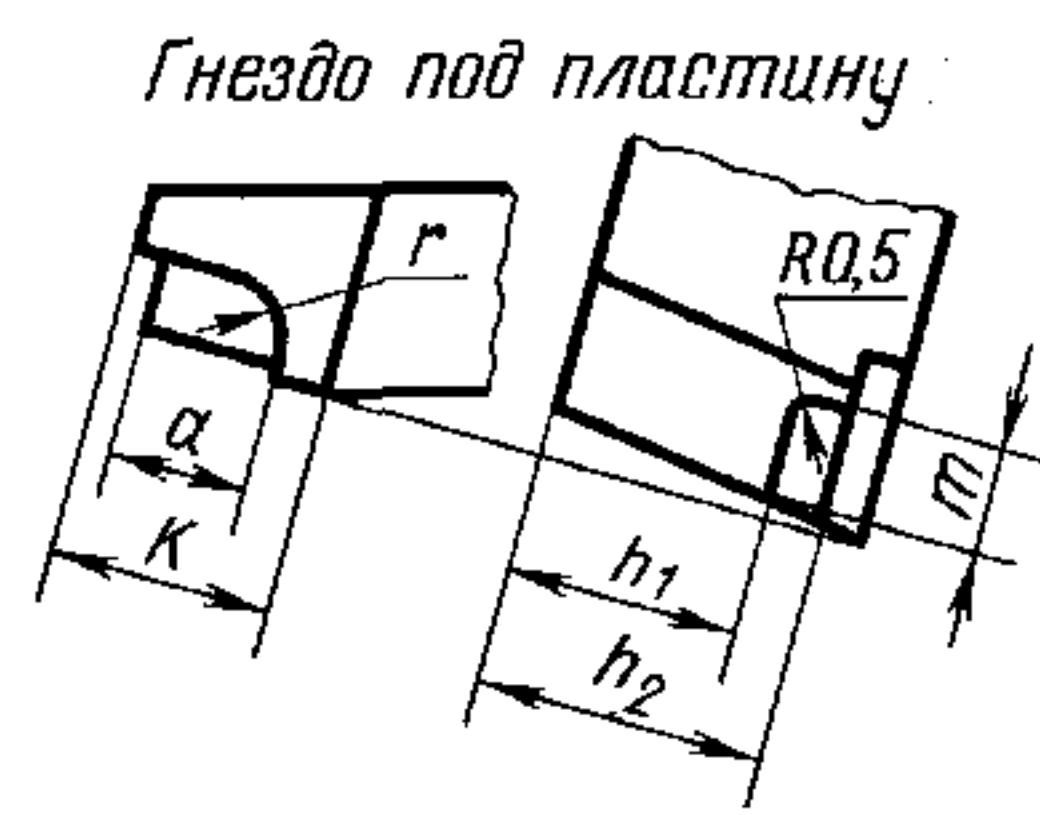
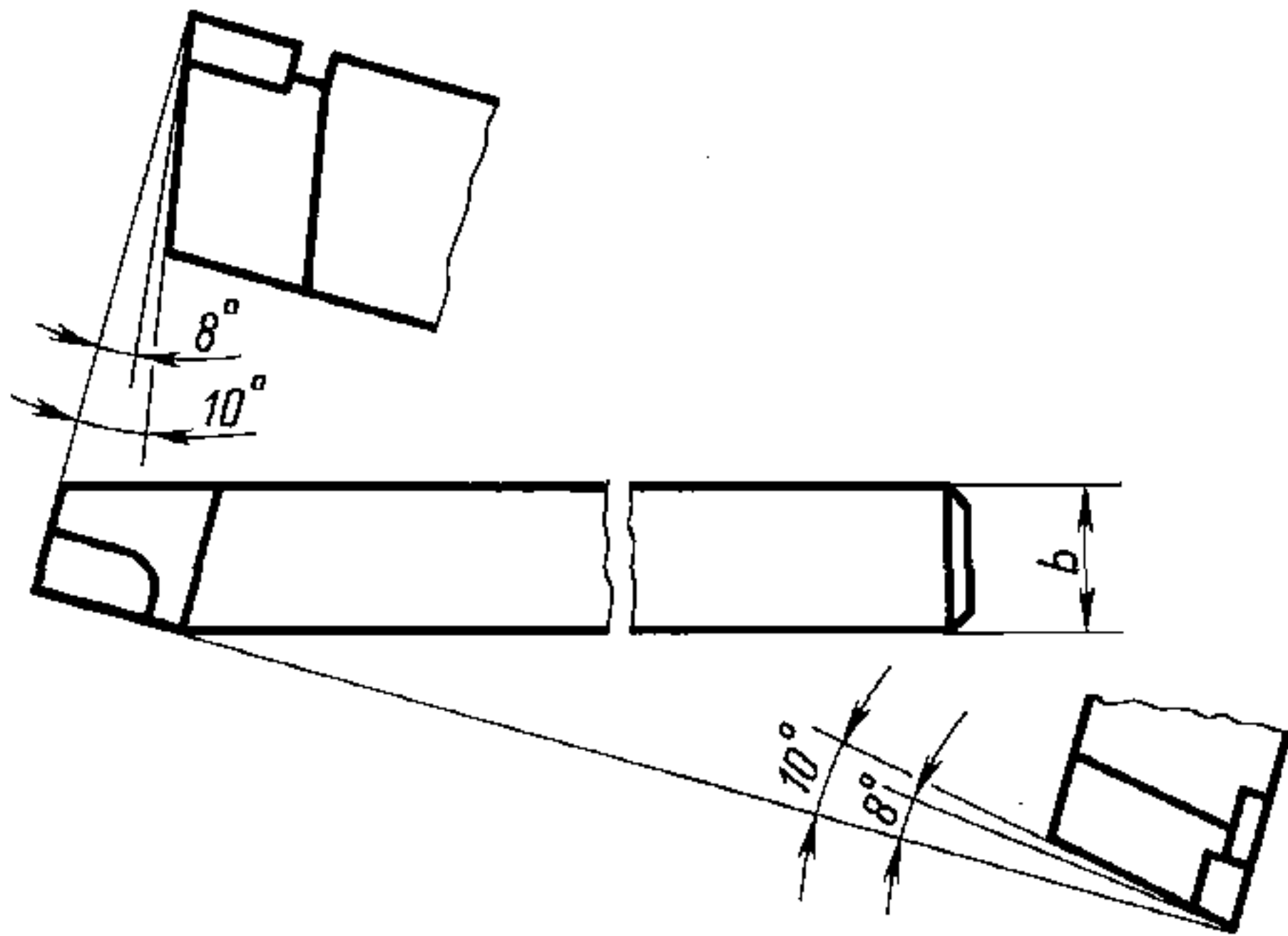
Черт. 9

При толщине пластины менее 4 мм

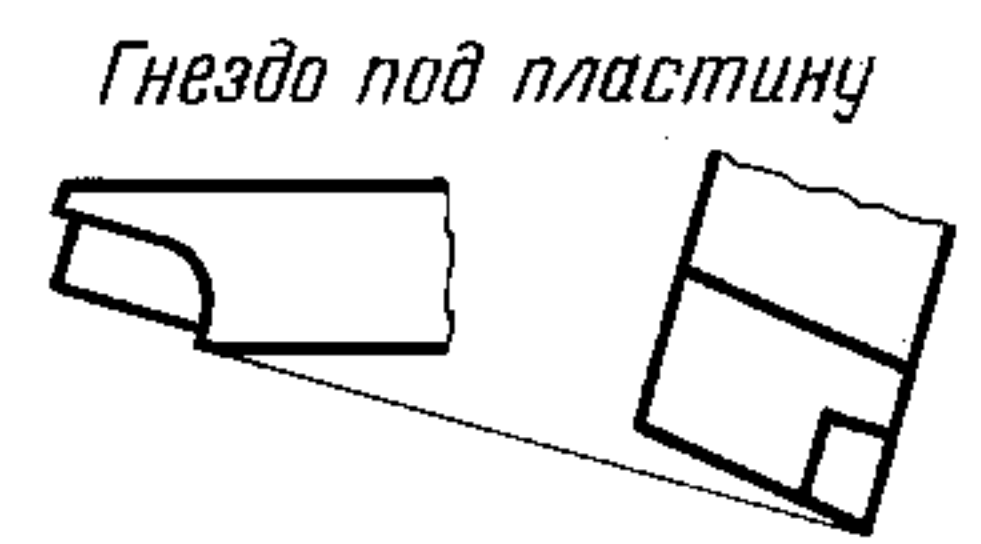
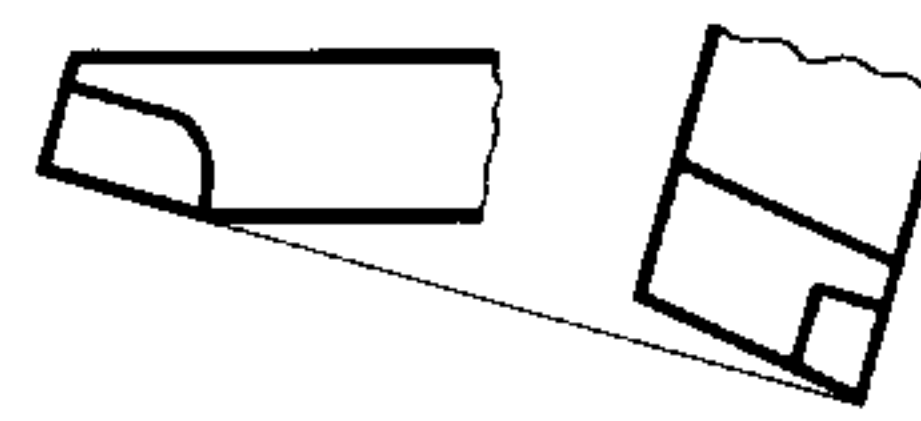


С. 14 ГОСТ 18878—73

Угол врезки пластины в стержень  $0^\circ$   
 При толщине пластины 4 мм и более



При толщине пластины менее 4 мм



Черт. 10

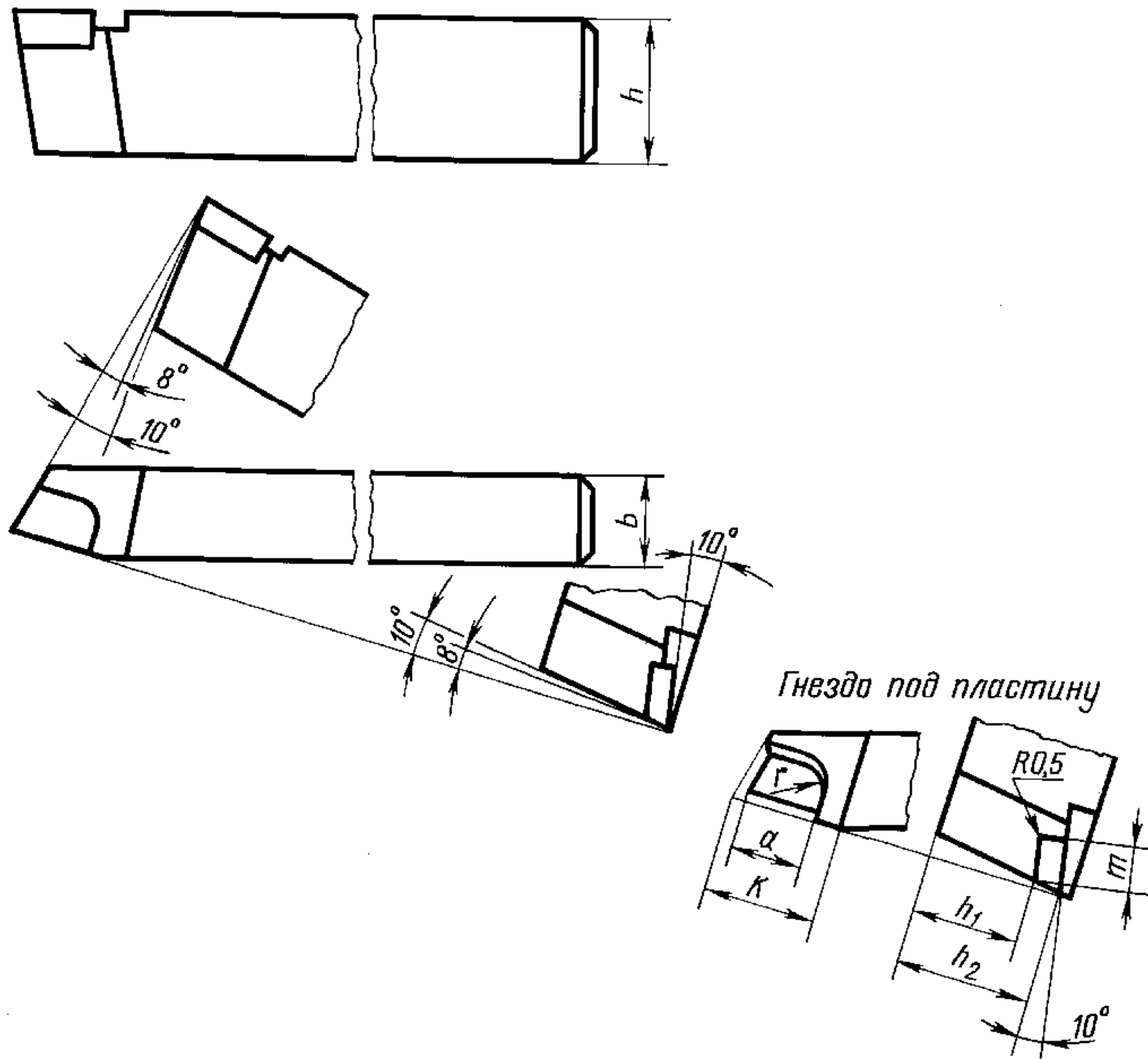
Таблица 10

Размеры в мм

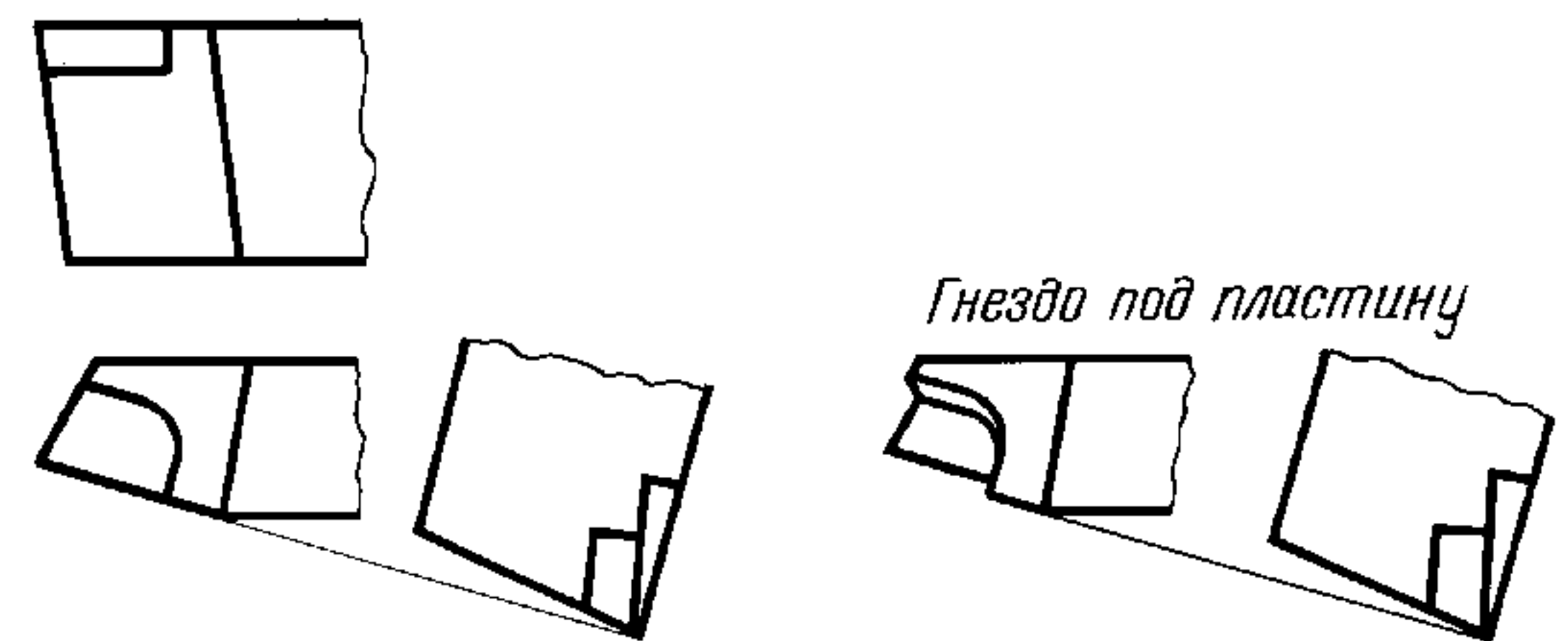
Сечение резца $h \cdot b$	$r$	$a$	$m$	$h_1$	$h_2$	$K$	Обозначение пластин по ГОСТ 25396—90 для резцов	
							правых	левых
16·16	5	11,2	6,2	11,0	13,5	15	70471	70481
20·12	4	9,4	4,7	16,5	—	—	70051	70061
20·20	6	15,2	7,8	14,0	17,0	20	70491	70501
25·16	5	11,2	6,2	20,0	22,5	16	70471	70481
32·20	6	15,0	7,8	26,0	29,0	20	70491	70501

4. Элементы конструкций и геометрические параметры резцов с углом в плане  $\varphi = 75^\circ$  и  $\varphi_1 = 25^\circ$  указаны на черт. 11 и в табл. 11.

При толщине пластины 4 мм и более



При толщине пластины менее 4 мм



Черт. 11

Таблица 11

Размеры в мм

Сечение резца $h \cdot b$	$r$	$a$	$m$	$h_1$	$h_2$	$K$	Обозначение пластин по ГОСТ 25426—90 для резцов	
							правых	левых
20·12	5	11,3	5,7	15	17,5	15	07070	07080
25·16	6	15,3	8,0	21	23,0	19	07090	07100
32·20	7	19,3	9,7	27	29,5	23	07130	07140

ПРИЛОЖЕНИЕ. (Измененная редакция, Изм. № 1, 2).