

ГОСТ 25726—83

МЕЖГОСУДАРСТВЕННЫЙ СТАНДАРТ

**КЛЕЙМА РУЧНЫЕ
БУКВЕННЫЕ И ЦИФРОВЫЕ**

ТИПЫ И ОСНОВНЫЕ РАЗМЕРЫ

Издание официальное



Москва
Стандартинформ
2010

КЛЕЙМА РУЧНЫЕ БУКВЕННЫЕ И ЦИФРОВЫЕ

Типы и основные размеры

Letter and numerical hand stamps.
Types and basic dimensions

ГОСТ
25726—83

МКС 25.140.99
ОКП 39 2625

Дата введения 01.07.84

1. Настоящий стандарт распространяется на ручные клейма для нанесения букв и цифр с высотой шрифта от 2 до 12 мм на металлические и неметаллические поверхности изделий, изготавливаемые для нужд народного хозяйства и экспорта.

Стандарт не распространяется на поверительные клейма.

2. Буквенные и цифровые клейма должны изготавливаться типов:

1 — стальные;

2 — со вставками из твердого сплава.

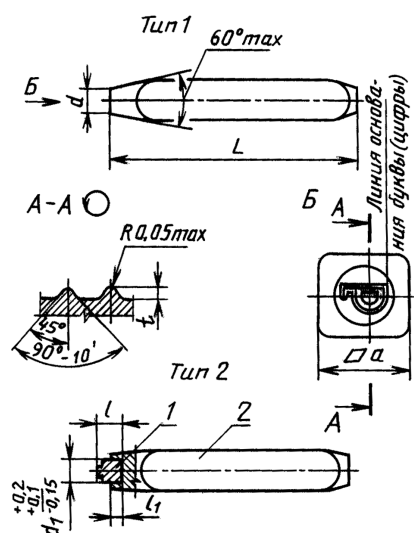
3. Основные размеры клейм должны соответствовать указанным на чертеже и в таблице.

(Измененная редакция, Изм. № 1).

4. Шрифт — по ГОСТ 26.020.

5. Комплект буквенных клейм должен состоять из 30 клейм с буквами алфавита от А до Я, исключая буквы Ё, Ъ и Й, а цифровых — из 10 клейм с цифрами от 0 до 9.

Допускается по требованию заказчика изготавливать комплекты буквенных клейм из 33 клейм с буквами от А до Я, цифровых — 9 клейм с цифрами от 0 до 8 или отдельные буквенные и цифровые клейма, а также клейма с державками круглого сечения со снятой лыской.



1 — вставка; 2 — державка

Примечание. Торцевая часть рабочей части клейм допускается изготавливать квадратной с размером стороны, равным d .

С. 2 ГОСТ 25726—83

мм

Клейма типа 1		Клейма типа 2				Высота шрифта по ГОСТ 26.020—80	L h17	l, не более	l ₁ , не более	d	d ₁ , не более	a h16	t
Клейма типа 1		Буквенные клейма		Цифровые клейма									
Обозначение	Применяемость	Цифровые клейма		Буквенные клейма		Применяемость	Применяемость	Применяемость	Применяемость	Применяемость	Применяемость	Применяемость	
		Обозначение	Применяемость	Обозначение	Применяемость								
7858-0121		7858-0141		7858-0051		2	60	5,5	4,2	4,9	4,4	8	0,90
7858-0122		7858-0142		7858-0052		3		6,3	4,7	6,3	5,8		1,20
7858-0123		7858-0143		7858-0053		4		7,0	5,3	7,6	7,1		1,25
7858-0124		7858-0144		7858-0054		5	80	8,0	6,3	8,6	8,1	10	
7858-0125		7858-0145		7858-0055		6		8,0		9,8	9,3	12	
7858-0126		7858-0146		7858-0056		8	90	8,5	6,8	11,8	11,3	14	1,30
7858-0127		7858-0147		7858-0057		10		10,5	8,8	13,6	13,1	16	
7858-0128		7858-0148		7858-0058		12	100	12,5	10,8	15,6	15,1	18	

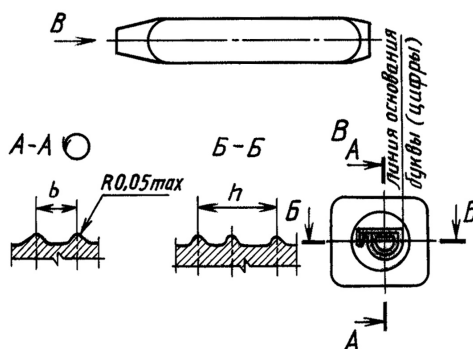
Пример условного обозначения комплекта буквенных клейм со вставками из твердого сплава ВК8, типа 2, с высотой шрифта 5 мм, с хромовым покрытием толщиной 1 мм с подслоем никеля 12 мм:

Клеймо 7858-0054 ВК8-Х1Н12 ГОСТ 25726—83

(Измененная редакция, Изм. № 1).

6. Размеры шрифта на клеймах указаны в приложении.
7. Технические условия — по ГОСТ 25727.

РАЗМЕРЫ ШРИФТОВ НА КЛЕЙМАХ



мм

Высота шрифта по ГОСТ 26 020—80	h	b				
		Широкие буквы	Узкие буквы	Буква Ц	Цифра 1	Цифры от 2 до 8
2	1,75	1,55	0,95	1,20	0,25	0,95
3	2,60	2,30	1,40	1,80	0,40	1,40
4	3,50	3,10	1,90	2,40	0,50	1,90
5	4,40	3,85	2,35	3,00	0,65	2,35
6	5,30	4,65	2,85	3,60	0,80	2,85
8	7,00	6,20	3,80	4,80	1,05	3,80
10	8,75	7,75	4,75	6,00	1,30	4,75
12	10,50	9,30	5,70	7,20	1,60	5,70

ИНФОРМАЦИОННЫЕ ДАННЫЕ

- 1. РАЗРАБОТАН И ВНЕСЕН** Министерством станкостроительной и инструментальной промышленности СССР

РАЗРАБОТЧИКИ

Г.А. Астафьева, Т.П. Темчина

- 2. УТВЕРЖДЕН И ВВЕДЕН В ДЕЙСТВИЕ** Постановлением Государственного комитета СССР по стандартам от 14.04.83 № 1845

- 3. ВЗАМЕН** ГОСТ 15999—70 (в части разд. 1)

- 4. ССЫЛОЧНЫЕ НОРМАТИВНО-ТЕХНИЧЕСКИЕ ДОКУМЕНТЫ**

Обозначение НТД, на который дана ссылка	Номер пункта, приложения
ГОСТ 26.020—80	4, приложение
ГОСТ 25727—83	7

- 5. ИЗДАНИЕ** (октябрь 2010 г.) с Изменением № 1, утвержденным в январе 1989 г. (ИУС 4—89)

Редактор *М.И. Максимова*
Технический редактор *В.Н. Прусакова*
Корректор *М.С. Кабацова*
Компьютерная верстка *И.А. Налейкиной*

Сдано в набор 25.11.2010. Подписано в печать 14.12.2010. Формат 60 × 84 1/8. Бумага офсетная. Гарнитура Таймс.
Печать офсетная. Усл. печ. л. 0,93. Уч.-изд. л. 0,40. Тираж 65 экз. Зак. 1036.

ФГУП «СТАНДАРТИНФОРМ», 123995 Москва, Гранатный пер., 4.
www.gostinfo.ru info@gostinfo.ru
Набрано во ФГУП «СТАНДАРТИНФОРМ» на ПЭВМ.
Отпечатано в филиале ФГУП «СТАНДАРТИНФОРМ» — тип. «Московский печатник», 105062 Москва, Лялин пер., 6.