

2675-80
Уч. 1, 2



ГОСУДАРСТВЕННЫЙ СТАНДАРТ
СОЮЗА ССР

**ПАТРОНЫ САМОЦЕНТРИРУЮЩИЕ
ТРЕХКУЛАЧКОВЫЕ**

ОСНОВНЫЕ РАЗМЕРЫ

ГОСТ 2675—80

(СТ СЭВ 1574—79, СТ СЭВ 4852—84)

Издание официальное



ГОСУДАРСТВЕННЫЙ КОМИТЕТ СССР ПО СТАНДАРТАМ
Москва

**ПАТРОНЫ САМОЦЕНТРИРУЮЩИЕ
ТРЕХКУЛАЧКОВЫЕ****ГОСТ
2675—80****Основные размеры**Self-centring three-jawchucks.
Basic dimensions**(СТ СЭВ 1574—79,
СТ СЭВ 4852—84)****Срок действия с 01.07.81
до 01.07.90****Несоблюдение стандарта преследуется по закону**

1. Стандарт распространяется на самоцентрирующие спирально-реечные трехкулачковые патроны классов точности Н, П, В, А, устанавливаемые на шпиндели станков через переходные фланцы и непосредственно на фланцевые концы шпинделей.

2. Патроны должны изготавливаться типов:

1 — с цилиндрическим центрирующим пояском и с креплением через промежуточный фланец по ГОСТ 3889—80.

2 — с креплением непосредственно на фланцевые концы шпинделей под поворотную шайбу по ГОСТ 12593—72;

3 — с креплением непосредственно на фланцевые концы шпинделей по ГОСТ 12595—85.

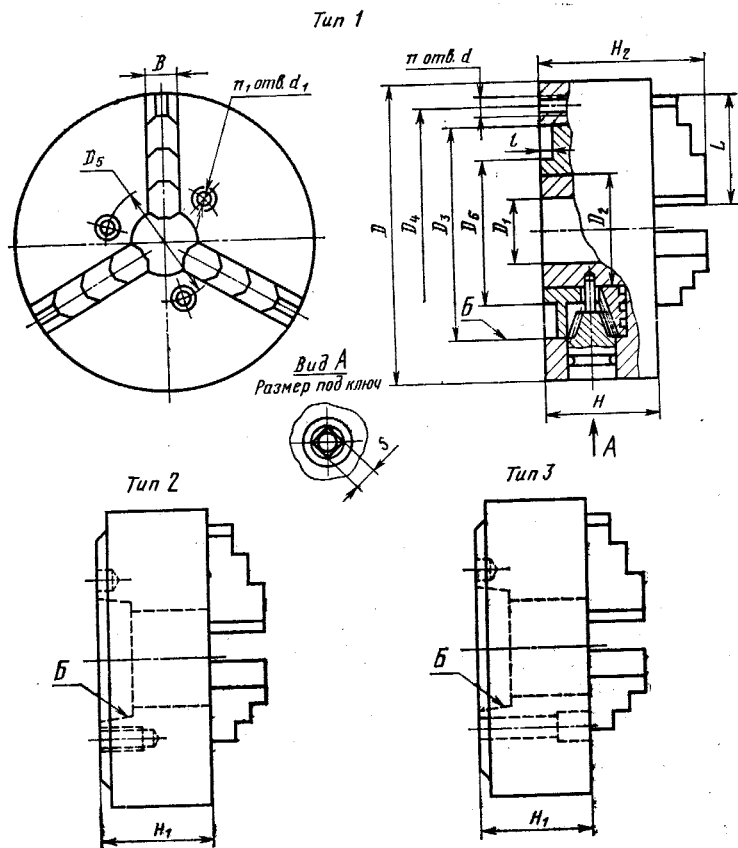
1, 2. (Измененная редакция, Изм. № 1).

3. Патроны всех типов изготавливаются исполнений:

1 — с цельными кулачками,

2 — со сборными кулачками.

4. Основные размеры патронов типов 1, 2, 3 должны соответствовать указанным на черт. 1 и в табл. 1.



Черт. 1

Таблица 1

Размеры, мм

Обозначение патрона				D	Условный размер конца шпанделя типа			D _н	H	H _н	L	B	S	Масса, кг, не более	
типа 1		типа 2			2	3	3								
исполнения		исполнения		исполнения		типа		Не более							
1	2	1	2	1	2	2	3	D _н	H	H _н	L	B	S	Масса, кг, не более	
7100-0001	—	—	—	—	—	—	—	80	33	50	70	32	12	6	2
7100-0002	—	—	—	—	—	—	—	100	20	55	80	42	15	—	4
7100-0003	—	7100-0025	—	—	—	3	—	125	25	60	65	90	20	9	6
—	—	7100-0026	—	—	—	4	—	—	40	75	75	105	—	—	12
7100-0005	7100-0006	7100-0027	7100-0028	—	—	5	—	160	50	100	75	85	28	11	17
—	—	7100-0029	7100-0030	—	—	6	—	200	65	125	85	125	—	—	31
7100-0007	7100-0008	7100-0031	7100-0032	7100-0059	7100-0060	—	—	250	80	150	95	140	36	14	50
—	—	7100-0033	7100-0034	7100-0061	7100-0062	8	—	—	100	200	105	110	190	—	90
7100-0009	7100-0010	7100-0035	7100-0036	7100-0063	7100-0064	6	—	315	80	150	95	100	160	—	140
—	—	7100-0037	7100-0038	—	—	8	—	400	140	260	115	120	200	17	190
—	—	7100-0039	7100-0040	7100-0063	7100-0064	6	—	—	80	200	105	110	190	—	—
7100-0011	7100-0012	7100-0041	7100-0042	—	—	8	—	—	100	200	105	110	190	—	—
—	—	7100-0043	7100-0044	7100-0065	7100-0066	11	—	—	140	260	115	120	200	—	—
7100-0015	7100-0016	7100-0045	7100-0046	—	—	8	—	—	190	360	125	130	210	—	—
—	—	7100-0047	7100-0048	—	—	11	—	—	—	—	—	—	—	—	—
7100-0017	—	7100-0049	7100-0050	7100-0067	7100-0068	8	—	—	—	—	—	—	—	—	—
—	7100-0018	7100-0051	7100-0052	7100-0069	7100-0070	11	—	—	—	—	—	—	—	—	—
7100-0019	—	7100-0053	7100-0054	—	—	15	—	—	—	—	—	—	—	—	—
—	7100-0020	7100-0053	7100-0054	7100-0069	7100-0070	15	—	—	—	—	—	—	—	—	—

* Размеры для патронов исполнения 2.

Пример условного обозначения патрона типа 1, диаметром 200 мм с цельными кулачками, класса точности Н:

Патрон 7100-0007 ГОСТ 2675—80

То же, патрона типа 2 диаметром 200 мм, устанавливаемого на шпиндель с условным размером 5, со сборными кулачками, класса точности П:

Патрон 7100—0032—П ГОСТ 2675—80

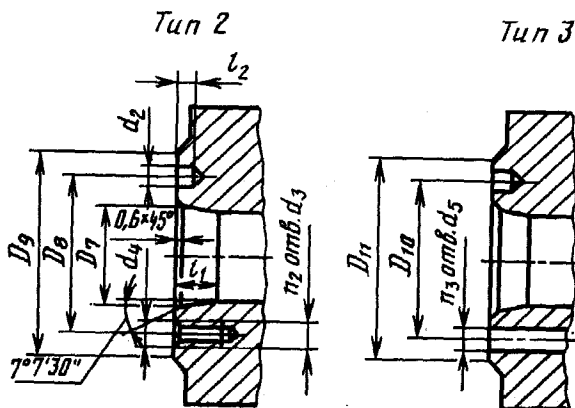
5. Присоединительные размеры патронов типа 1 должны соответствовать указанным на черт. 1 и в табл. 2.

Таблица 2

Размеры, мм

Номинальный диаметр патрона	D_3 (поле допуска Н7)	D_4	D_5	D_6	a	a_1	l	n	n_1
80	55	66	—	38	M6	—	3	3	—
100	72	86	—	45	M8	9	4		
125	95	108	—	60					
160	130	142	62,0	86	M10	11	5	3	
200	165	180	82,6	110					
250	210	226	104,8	142	M12	13	6		
315	270	290	133,4	165					
400	340	368	171,4	218	M16	17	6		
500	440	465	235,0	290					
630	560	595	330,2	390	26	26	6	3	

6. Присоединительные размеры патронов типов 2 и 3 должны соответствовать указанным на черт. 2 и в табл. 3.



Черт. 2

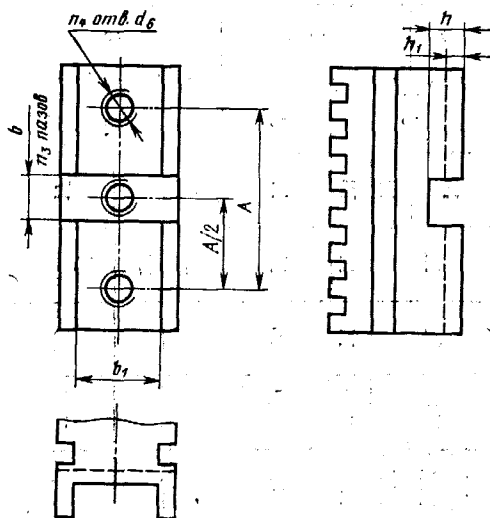
Таблица 3

Размеры, мм

Условный размер конуса шпинделя станка	D_r		D_8	D_9	D_{10}	D_{11}	d_2 (пред. откл. +0,1)	d_4	d_5	l_1 не менее	l_2 не менее	n_2	n_3
	Номинал.	Пред. откл.											
3	53,975	+0,003 -0,005	75	102	—	—	—	12	12	10	6,5	3	—
4	63,513		85	112	82,6	108	14,70	12		12			
5	82,563	+0,004 -0,006	104,8	135	104,8	133	16,30	14		13			
6	106,375		133,4	170	133,4	165	19,45	14	14	13		4	
8	139,719	+0,004 -0,008	171,4	220	171,4	210	24,20	18	18	14	8		
11	196,869	+0,004 -0,010	235	290	235	280	29,40	22	20 или 22	16			6
15	285,775	+0,004 -0,012	330,2	400	330,2	380	35,70	26	24 или 26	17	10	6	

4—6. (Измененная редакция, Изм. № 1, 2).

7. Присоединительные размеры для кулачков исполнения 2 должны соответствовать указанным на черт. 3 и в табл. 4.



Черт. 3

Таблица 4

Размеры, мм.

Диаметр патрона D	h	h_1	b	b_1	d_6	n_3	n_4	A
160	5	3	12	12	M8	1	2	40
200			15	15	M10			50
250	7	3	20	20	M12			65
315	8	4	25	25	M16		3	80
400	9	4				30	30	M20
500			2	5				
630								3

8. Смещение осей отверстий d_1, d_2, d_3, d_4, d_5 от номинального расположения для патронов диаметром до 500 мм — 0,1 мм, свыше 500 мм — 0,15 мм; база — отверстие Б (допуск зависимый).
(Измененная редакция, Изм. № 1).

9. Неуказанные предельные отклонения размеров — по рабочим чертежам.

10. Патроны всех типов должны изготавливаться по рабочим чертежам, утвержденным в установленном порядке.

11. (Исключен, Изм. № 1).

12. Технические условия — по ГОСТ 1654—86.

(Введен дополнительно, Изм. № 2).

Приложение. (Исключено, Изм. № 2).

ИНФОРМАЦИОННЫЕ ДАННЫЕ

1. РАЗРАБОТАН И ВНЕСЕН Министерством станкостроительной и инструментальной промышленности СССР

ИСПОЛНИТЕЛИ

В. С. Белов, М. Д. Шишеев, А. И. Крохотин, А. П. Абрамов

2. УТВЕРЖДЕН И ВВЕДЕН В ДЕЙСТВИЕ Постановлением Государственного комитета СССР по стандартам от 24.06.80 № 3016

3. Срок проверки 1993 г., периодичность проверки — 10 лет

4. Стандарт полностью соответствует требованиям СТ СЭВ 1574—79 и СТ СЭВ 4852—84 в части присоединительных размеров зажимного устройства типа 3.

5. Взамен ГОСТ 2675—71

6. ССЫЛОЧНЫЕ НОРМАТИВНО-ТЕХНИЧЕСКИЕ ДОКУМЕНТЫ

Обозначение НТД, на который дана ссылка	Номер пункта
ГОСТ 1654—86	11
ГОСТ 3889—80	2
ГОСТ 12593—72	2
ГОСТ 12595—85	2

7. ПЕРЕИЗДАНИЕ (август 1987 г.) с ИЗМЕНЕНИЯМИ № 1, 2, утвержденными в мае 1982 г., июле 1987 г. (ИУС 8—82, 11—87).

Редактор *В. С. Аверина*
Технический редактор *В. Н. Малькова*
Корректор *А. М. Трофимова*

Сдано в наб. 05.01.88 Подп. к печ. 15.02.88 0,75 усл. п. л. 0,75 усл. кр.-отг. 0,39 уч.-изд. л.
Тираж 7 000 экз. Цена 3 коп.

Ордена «Знак Почета» Издательство стандартов, 123840, Москва, ГСП, Новопресненский пер., 3
Тип. «Московский печатник». Москва, Лялин пер., 6. Зак. 161

9с

Цена 3 коп.

Величина	Единица		
	Наименование	Обозначение	
		международное	русское

ОСНОВНЫЕ ЕДИНИЦЫ СИ

Длина	метр	m	м
Масса	килограмм	kg	кг
Время	секунда	s	с
Сила электрического тока	ампер	A	А
Термодинамическая температура	кельвин	K	К
Количество вещества	моль	mol	моль
Сила света	кандела	cd	кд

ДОПОЛНИТЕЛЬНЫЕ ЕДИНИЦЫ СИ

Плоский угол	радиан	rad	рад
Телесный угол	стерадиан	sr	ср

ПРОИЗВОДНЫЕ ЕДИНИЦЫ СИ, ИМЕЮЩИЕ СПЕЦИАЛЬНЫЕ НАИМЕНОВАНИЯ

Величина	Наименование	Обозначение		Выражение через основные и дополнительные единицы СИ
		международное	русское	
Частота	герц	Hz	Гц	s^{-1}
Сила	ньютон	N	Н	$m \cdot kg \cdot s^{-2}$
Давление	паскаль	Pa	Па	$m^{-1} \cdot kg \cdot s^{-2}$
Энергия	джоуль	J	Дж	$m^2 \cdot kg \cdot s^{-2}$
Мощность	ватт	W	Вт	$m^2 \cdot kg \cdot s^{-3}$
Количество электричества	кулон	C	Кл	$s \cdot A$
Электрическое напряжение	вольт	V	В	$m^2 \cdot kg \cdot s^{-3} \cdot A^{-1}$
Электрическая емкость	фарад	F	Ф	$m^{-2} \cdot kg^{-1} \cdot s^4 \cdot A^2$
Электрическое сопротивление	ом	Ω	Ом	$m^2 \cdot kg \cdot s^{-3} \cdot A^{-2}$
Электрическая проводимость	сименс	S	См	$m^{-2} \cdot kg^{-1} \cdot s^3 \cdot A^2$
Поток магнитной индукции	вебер	Wb	Вб	$m^2 \cdot kg \cdot s^{-2} \cdot A^{-1}$
Магнитная индукция	тесла	T	Тл	$kg \cdot s^{-2} \cdot A^{-1}$
Индуктивность	генри	H	Гн	$m^2 \cdot kg \cdot s^{-2} \cdot A^{-2}$
Световой поток	люмен	lm	лм	кд · ср
Освещенность	люкс	lx	лк	$m^{-2} \cdot кд \cdot ср$
Активность радионуклида	беккерель	Bq	Бк	s^{-1}
Поглощенная доза ионизирующего излучения	грэй	Gy	Гр	$m^2 \cdot s^{-2}$
Эквивалентная доза излучения	зиверт	Sv	Зв	$m^2 \cdot s^{-2}$